

Tehniium

REVISTĂ LUNARĂ EDITATĂ DE C.G. AL U.T.C.

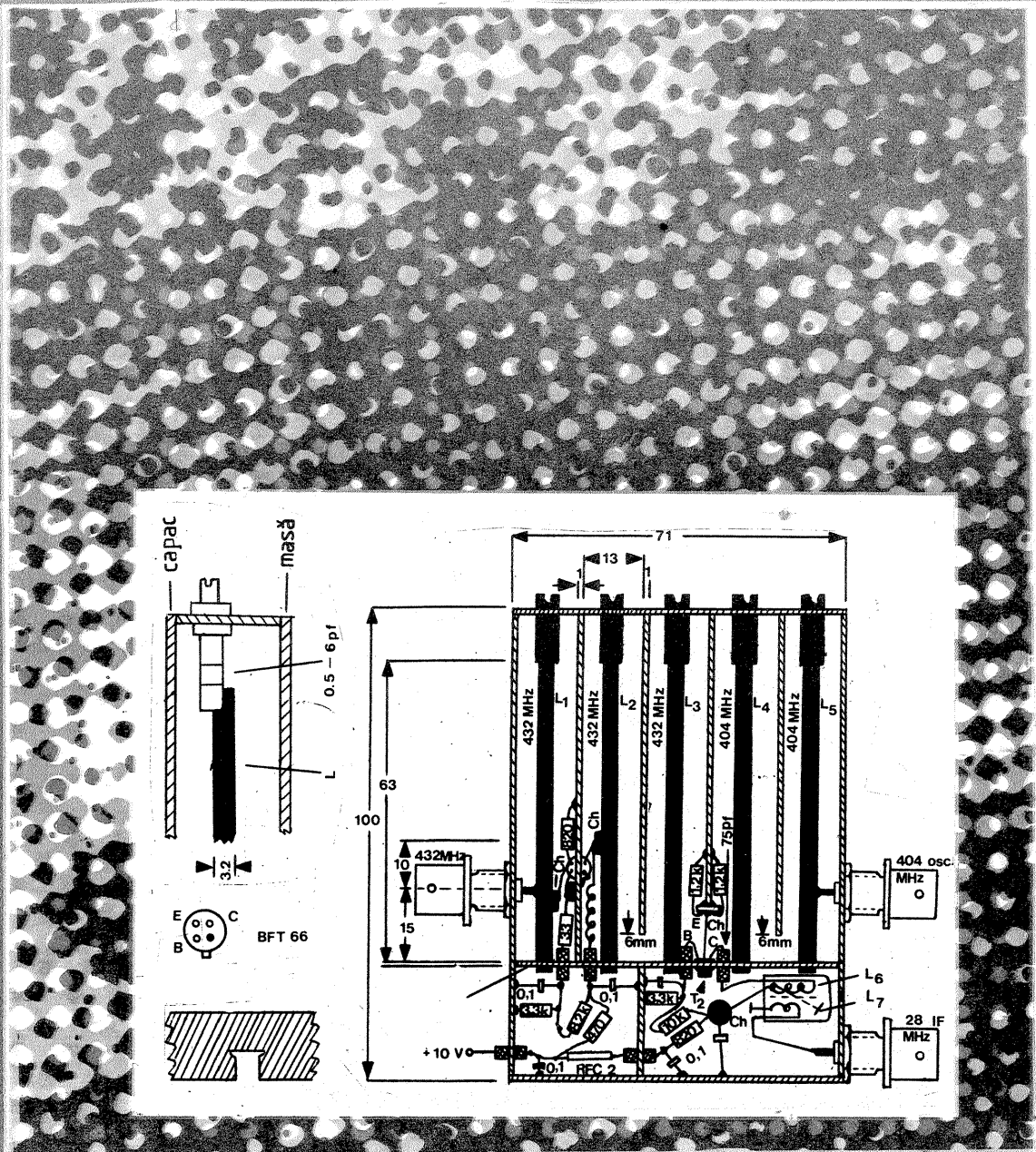
ANUL XIII - NR. 143

10/82

CONSTRUCȚII PENTRU AMATORI

SUMAR

- ȘTIINȚĂ, TEHNICĂ, PRODUCȚIE** pag. 2
Uteciștii raportează în cinstea Conferinței Naționale a P.C.R.
- AUTODOTARE-AUTOUTILARE** pag. 3
Termometru-regulator
Tranzistoare epibază de medie putere
- RADIOTEHNICĂ PENTRU ELEVI** pag. 4—5
Tranzistorul cu efect de câmp
Aplicații — FET
Măsurarea rezistențelor mici
- CQ—YO** pag. 6—7
Convertor 70 cm/10 m
Verificator
Bip
- CITITORII RECOMANDĂ** pag. 8—9
Construiți un comutator
Șuruburi de protecție
Manevre luminoase
Sirenă pentru navomodele
- HI-FI** pag. 10—11
Limitator dinamic de zgomot
Lumină dinamică
Amplificator 50 W
- SURSE DE ENERGIE** pag. 12—13
Microcentrală electrică eoliană
Interior... energetic
- MEMORATOR T** pag. 14
Marcajul circuitelor integrate UNITRA
Circuite integrate liniare echivalente
- ATELIER** pag. 15
Turometru-dwellmetru
Dispozitiv pentru sudură în puncte
- AUTO-MOTO** pag. 16—17
„Dacia” — 1300: Montarea aparatelor suplimentare
- FOTOTEHNICĂ** pag. 18—19
Corecția dominantei la proiecție
Modificarea distanței focale pentru radiații infraroșii
- LABORATOR** pag. 20
Comandă combinată
- PUBLICITATE** pag. 21
I.P.E.-Bistrița
- REVISTA REVISTELOR** pag. 22
Filtru
Turometru
Simetrizor
Amplificator 1 296 MHz
Test-generator
- MAGAZIN TEHNIC** pag. 23
Aparat vizor pentru desenat
- POSTA REDACȚIEI** pag. 24
Radioservice



CONVERTOR 70cm/10m

(Citiți în pag. 6)

UTECIȘTII RAPORTEAZĂ IN CINSTEA CONFERINȚEI NATIONALE A P.C.R.

• În cadrul Casei de cultură a științei și tehnicii pentru tineret din Brașov, membrii cercurilor de creație tehnico-științifică au finalizat teme cu mare aplicabilitate în industria constructoare de mașini. Printre temele brevetate care au început să fie aplicate în principalele unități industriale brașovene se numără: Procedeu și instalație de sudare cu energie înmagazinată în condensatoare prin interacție în corpur magnetice; Procedeu și dispozitiv pentru comandă, reglarea și controlul aplicării forței la instalațiile de încălzit la fluaj și relaxare; Inregistrator electronic pentru trei sau mai multe puncte de măsură; Procedeu și instalație pentru dimensionarea în lent dinamic la sudura automată.

• La agroclubul din Chimogi s-au elaborat noi tehnologii pentru cultivarea grâului și orezului în condițiile unei creșteri a producției la hectar cu 10-20%, cu un volum de cheltuieli aferent staționar.

Tinerii uteciști membri ai agroclubului din Fălticeni s-au angajat în realizarea unor culturi intensive în zonele pomicoale ale dealurilor Moldovei prin sporirea gradului de mecanizare a lucrărilor specifice, cit și prin intrarea în producție a unor soiuri cu mari productivități pe suprafața cultivată.

• Peste 10 000 de tineri din județul Vilcea, uteciști din sate, au participat la recoltatul și transportatul porumbului, strugurilor, legumelor, cartofilor, precum și la însămânțatul grâului. Valoarea lucrărilor executate s-a ridicat la peste 100 000 de lei.

• La întreprinderea de utilaj petrolier din municipiul Tîrgoviște a avut loc un interesant schimb de experiență cu tema „Forme și metode folosite de organele și organizațiile U.T.C. pentru antrenarea tinerilor la realizarea sarcinilor de producție”, la care au participat numeroși tineri muncitori, tehnicieni, specialiști,

membri ai consiliilor de tineret muncitorești de la comitetela județean și municipal ai U.T.C.

• În cadrul celor 5 facultăți de la Institutul agronomic „Nicolae Bălcescu” din București își desfășoară activitatea 73 de cercuri științifice, care cuprind peste 1 600 de studenți îndrumați de cadre didactice și specialiști din producție. Numărul sporit de cercuri științifice și de studenți participanți față de anul trecut oferă garanția unor rezultate bune în munca de cercetare a viitorilor specialiști, care încă de pe băncile facultății atacă teme aplicative de mare interes, cum ar fi stabilirea tehnologiilor de cultură pe diverse tipuri de soluri, valorificarea apelor uzate și a nămolurilor provenite din complexele agrozootehnice, combaterea eroziunii solului în diferite perimetre agricole.

• Elevii școlii generale din Grăniceri, județul Arad, au înființat un cerc sericicol, în cadrul căruia au participat la recoltarea a peste 42 kg gogoși de mătase. Membrii cercului au în vedere obținerea unor recolte sporite datorită unei plantații de duzi, aflată în perimetrul școlii, care este îngrijită corespunzător de elevi.

• În decursul acestei luni s-au desfășurat în toate județele țării săptămâni ale științei și tehnicii, finalizate în ample concursuri de creație tehnico-științifică, în cadrul cărora au fost prezentate cele mai recente raționalizări, inovații și invenții ale tinerilor uteciști, realizate în vederea sporirii productivității muncii, a economisirii materiilor prime, materialelor și energiei, în vederea eliminării importului.

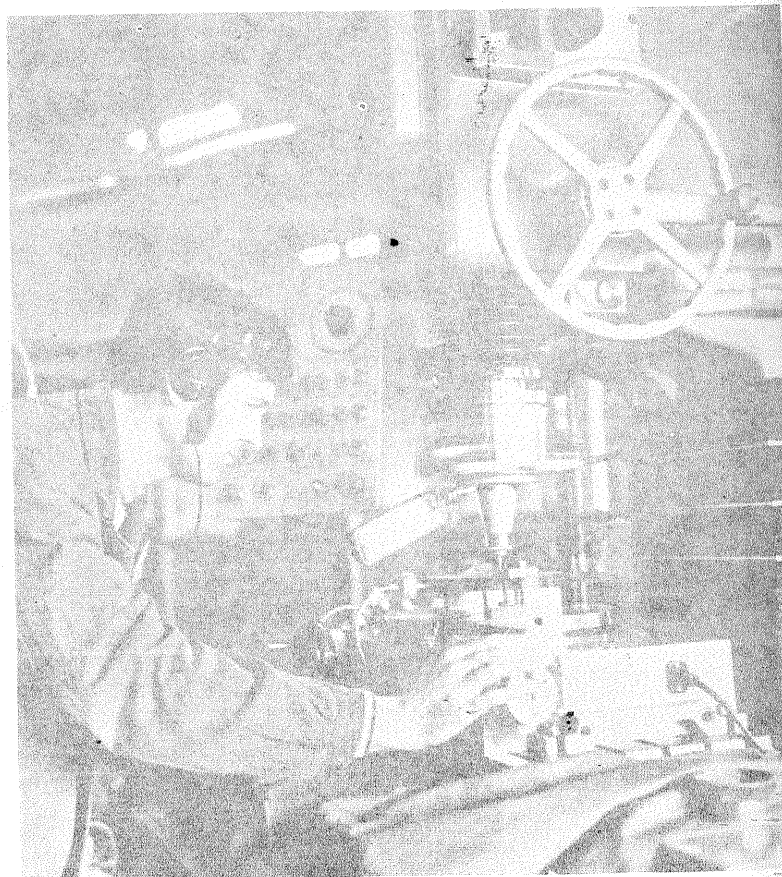
• Iată un bilanț semnificativ al elevilor din liceele maramureșene care au participat nu demult la Sesiunea națională de referate și comunicări științifice: 8 lucrări prezentate, 5 premiate, dintre care 4 au ob-

ținut premiul I. Printre lucrările remarcate în mod special de membrii unui juriu competent și exigent se numără cele semnate de elevii de la liceele industriale nr. 3 și 4 din Bala Mare, care au avut drept temă un amplificator AF de 100 W și un aparat pentru verificarea telefoanelor, lucrări de mare valoare practică, recomandate pentru autodotarea atelierele-scoală, cit și pentru intrarea în producție în vederea dotării direcțiilor județene de poștă și telecomunicații.

• Tinerii de la întreprinderea mecanică Cugir și Uzina de utilaj minier Alba Iulia au realizat în cadrul unei săptămâni record în producție 5

tone de utilaje miniere, 2,5 tone piese de schimb pentru utilaj minier, 500 de bucăți mașini de cusut în valoare de peste 350 000 de lei.

• În cadrul inițiativei „Educație, economie, energie”, peste 2 000 de uteciști din 7 unități economice din județul Iași au economisit 16 tone de confecții metalice, 2 800 kg de electrozi de sudură, 6 500 kWh de energie electrică și 2 300 kg de materiale textile.



În cadrul întreprinderii „Electrobanat”, tinerii muncitori beneficiază de mașini-unelte de mare tehnicitate pentru realizarea unei producții de înaltă calitate.

DISPOZITIV DE STRUNJIRE COMBINATĂ PE STRUNGURILE AUTOMATE ȘI SEMIAUTOMATE

Ing. IOAN FĂRCANE,
EUGEN BĂBĂLAE
BEIUȘ

Dispozitivul este destinat pentru prelucrarea pieselor de tipul bușelor, inelelor, racordurilor etc. Se compune dintr-un suport (1) în care se fixează cuțitul (2) și burghiul (3).

Suportul se fixează în capul revolver al strungului și este adus în poziție de lucru prin rotirea acestuia. Rezultă deci că se mărește productivitatea muncii prin reducerea timpului de bază și auxiliar, deoarece prin reglarea convenabilă a cuțitului și

burghiului acestea așchiază simultan. Reglarea acestora în suport se poate face conform săgeților din schiță.

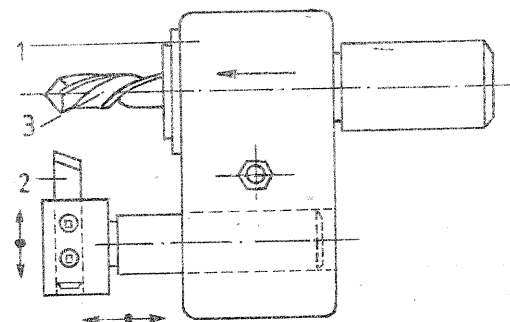
Eficiența economică a dispozitivului, la reperatele produselor care se fabrică la F.M.U.—Beiuș (mașini de găurit, mașini de filetat interior și mașini de rabotat transversal), este de 341 813 lei anual.

Dispozitivul poate fi adaptat la mașinile: A 12; A 20; A 40; INDEX

12; 18; 24; 25; 36; 52; 18; 124; 136; SARO 1; 25; 42 și SARO 60.

De reținut este faptul că se poate adapta și pe strungurile normale,

construind dispozitivul astfel încât să se poată fixa în suportul porcuții al strungului.



TERMOMETRU-REGULATOR

Prof. MARIA NAGY,
Liceul de matematică-fizică nr. 2,
Cluj-Napoca

Montajul prezentat în schema alăturată poate fi utilizat pentru domeniul de temperaturi de la -30°C la $+150^{\circ}\text{C}$. El se pretează la aplicații practice în multiple domenii de activitate, cum ar fi: experiențe cu caracter didactic în domeniul fizicii și chimiei, acvatică, prelucrarea materialelor fotografice, injectarea materialelor plastice, termostatarea încăperilor etc., în general în acele domenii în care se reclamă un control riguros privind menținerea unor temperaturi precise.

În esență, aparatul se compune dintr-un termometru electronic construit cu amplificator operațional, U_1 , având ca traductor de temperatură tranzistorul T_1 și ca indicator un instrument magnetoelectric, m_1 , urmat de un trigger-Schmitt ca regulator de temperatură, construit cu un amplificator operațional, U_2 , urmat de un etaj final echipat cu tranzistorul T_2 care comandă un releu electromagnetice de 12 Vcc; contactele acestuia comută circuitul de încălzire a incintei.

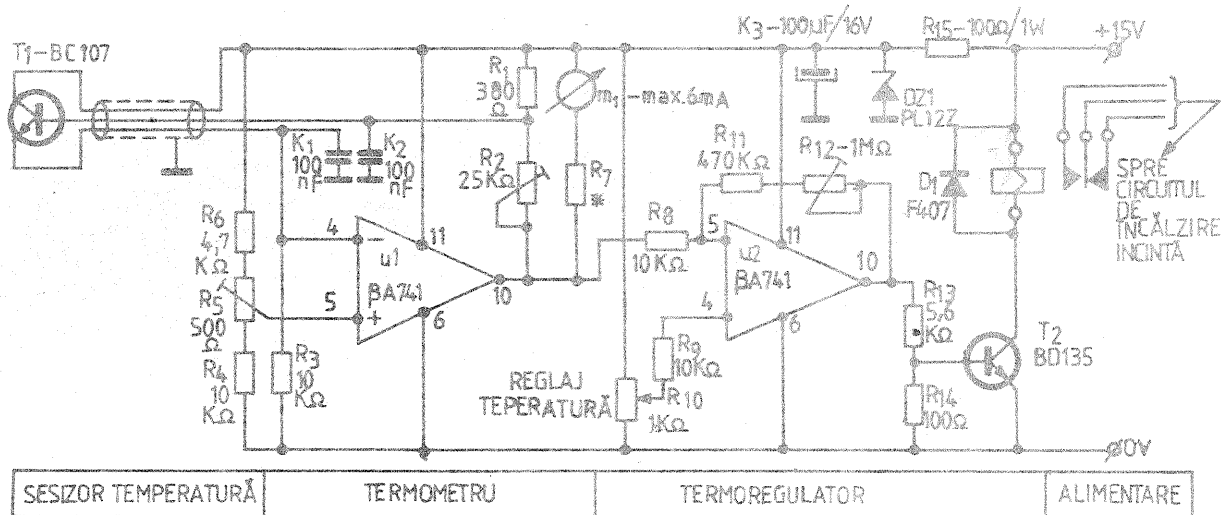
Tranzistorul T_1 de tip npn (BC 107), cu rol de senzor de temperatură, are joncțiunea B-E închisă în bucla de reacție negativă a amplificatorului U_1 și baza polarizată prin divizorul legat între tensiunea de alimentare +12 V și ieșirea din amplificator operațional.

Pe intrarea neînversoare a lui U_1 se aplică o tensiune de referință obținută din divizorul r_4, r_5, r_6 .

La creșterea temperaturii obiectului sesizat, crește și temperatura joncțiunii tranzistorului T_1 , fapt care are ca efect deschiderea mai accentuată a acesteia, ceea ce duce la creșterea căderii de tensiune pe r_3 .

Căderea de tensiune pe r_3 fiind aplicată pe intrarea inversoare, creșterea ei determină scăderea tensiunii de ieșire a amplificatorului și implicit și micșorarea potențialului ba-

zei tranzistorului T_1 , ceea ce duce la micșorarea curentului prin tranzistor și în acest fel circuitul se reechilibrează la noua valoare de temperatură.



brează la noua valoare de temperatură.

La scăderea temperaturii, fenomenele se petrec invers, rezultând creșterea tensiunii de ieșire a lui U_1 .

Practic are loc amplificarea efectului de variație a tensiunii de polarizare directă a joncțiunii B-E cu temperatura.

Etalonarea se efectuează din potențiometrele semireglabile r_2 și r_5 . Pentru etalonare, sonda (în care s-a încorporat tranzistorul T_1) se plasează în loc cu temperatura scăzută (de exemplu, gheață la 0°C) și din r_5 se aduce acul instrumentului indicator în dreptul indicației „0” a scării. Apoi sonda se plasează în loc cu temperatură ridicată (de exemplu, apă în fierbere la 100°C) și din

r_2 se aduce acul indicator în dreptul indicației pe care dorim să o reprezentăm 100°C .

Operațiile de mai sus se repetă alternativ, ajustând din aproape în aproape valorile potențiometrelor semireglabile r_2, r_5 . Dacă din r_2 nu se poate aduce acul indicator la capăt de scală, se va micșora valoarea lui r_7 . După efectuarea etalonării, scala instrumentului poate fi divizată direct în grade Celsius, prezentând o liniaritate bună. Completând termometrul cu triggerul Schmitt, se asigură efectuarea, pe lângă măsurare, și a funcției de regulator de temperatură.

metalică cu potențiometrul de reglaj accesibil și instrumentul indicator vizibil montat, poate fi alimentat de la rețea printr-un grup transformator-redresor-filtru care să debeatze la ieșire un curent de minimum 0,2 A la 15 V.

Tranzistorul T_1 se montează într-o sondă care să asigure izolarea electrică și se plasează în locul de măsurare.

Legătura de la tranzistorul din sondă și aparat se realizează cu cablu ecranat.

Aparatul, realizat pentru termostatarea unei încăperi, funcționează ireproșabil de luni de zile.

Pragul de anclanșare-declanșare a releului, deci și valoarea temperaturii reglate, se stabilește din potențiometrul r_{10} .
Circuitul, amplasat într-o cutie

BIBLIOGRAFIE

- „Texas Integrierte Linear und Interface Schaltungen”
- „Radiotechnika Évkönyv”, 1982.

LISTA DE COMPONENTE

$T_1 = \text{BC } 107$; $T_2 = \text{BD } 135$; $D_{21} = \text{PL } 12Z$; $D_2 = \text{F } 102$; $r_1 = 380 \Omega / 0,5 \text{ W}$; $r_2 = 25 \text{ k}\Omega / 0,5 \text{ W}$; $r_3 = r_4 = 10 \text{ k}\Omega / 0,5 \text{ W}$; $r_5 = 500 \Omega / \text{semireglabil}$; $r_6 = 4,7 \text{ k}\Omega / 0,5 \text{ W}$; $r_7 = \text{conform instrumentului}$; $r_8 = 10 \text{ k}\Omega / 0,5 \text{ W}$; $r_9 = 10 \text{ k}\Omega / 0,5 \text{ W}$; $r_{10} = 1 \text{ k}\Omega / \text{potențiometrul}$; $r_{11} = 470 \text{ k}\Omega / 0,5 \text{ W}$; $r_{12} = 1 \text{ M}\Omega / \text{semireglabil}$; $r_{13} = 5,6 \text{ k}\Omega / 0,5 \text{ W}$; $r_{14} = 100 \Omega / 0,5 \text{ W}$; $r_{15} = 100 \Omega / 1 \text{ W}$; $K_1 = 100 \text{ nF} / 25 \text{ V}$; $K_2 = 100 \text{ nF} / 25 \text{ V}$; $K_3 = 100 \mu\text{F} / 16 \text{ V}$.

TRANZISTOARE DE MEDIE PUTERE

NOUTĂȚI I.P.R.S.

CARACTERISTICI ELECTRICE

PARAMETRUL	BD 233	BD 235	BD 237	BD 433	BD 435	BD 437	BD 439	BD 441
	BD 234	BD 236	BD 238	BD 434	BD 436	BD 438	BD 440	BD 442
Tensiunea de străpungere colector-bază (V_{CBQ})	45 V	60 V	80 V	22 V	32 V	45 V	60 V	80 V
Tensiunea de străpungere colector-emitor (V_{CEO})	45 V	60 V	80 V	22 V	32 V	45 V	60 V	80 V
Curent continuu maxim în colector (I_C)	2 A	2 A	2 A	4 A	4 A	4 A	4 A	4 A
Puterea disipată maximă ($T_{capsula} = 25^{\circ}\text{C}$)	25 W	25 W	25 W	36 W	36 W	36 W	36 W	36 W
Tensiunea de saturație maximă ($V_{CE sat}$)								
— la $I_C = 1 \text{ A}$:	0,6 V	0,6 V	0,6 V	0,5 V	0,5 V	0,6 V	0,8 V	0,8 V
— la $I_C = 2 \text{ A}$:								
Factorul de amplificare în curent continuu minim (h_{FE})								
— la $I_C = 1 \text{ A}$:	25	25	25	40	40	30	25	15
— la $I_C = 2 \text{ A}$:								
Frecvența de tranziție minimă în MHz (f_T)	3	3	3	3	3	3	3	3



RADIO-TEHNICĂ PENTRU ELEVI

TRANZISTORUL CU EFECT DE CIMP

(URMARE DIN NR. TRECUT)

Fig. A. MĂRCULESCU

ASOCIEREA UNUI FET CU UN TRANZISTOR BIPOLAR

Datorită impedanței de intrare foarte mari și zgomotului propriu redus, FET-urile utilizate în amplificatoare AF echează de obicei primul etaj, fiind urmate de unul sau mai multe tranzistoare bipolare, în funcție de complexitatea schemei. În continuare vom arăta cum se procedează la asocierea unui FET cu un tranzistor npn (figura 17), respectiv cu un pnp (figurile 18 și 19), pregătind astfel terenul pentru înțelegerea aplicațiilor practice care vor urma.

În figura 17 este dată schema unui posibil preamplificator AF alimentat la 20 V. Dispersia mare a parametrilor pentru FET-uri (chiar în cadrul aceluiași tip) face imposibilă precizarea valorilor R_S și R_D , care se vor calcula orientativ după modelul prezentat în numărul trecut, completat de o optimizare experimentală. Etajul cu FET (canal N) este în montaj cu sursă comună, iar cel cu tranzistor npn în montaj cu emitorul comun, cuplajul lor făcându-se ca-

pacitiv, prin condensatorul C_2 . Valorile pieselor sînt orientative, puțin fi ajustate în funcție de performanțele dorite de la schemă. Astfel, cîștigul total în tensiune poate fi reglat acționînd asupra valorilor R_3 și R_D , banda de trecere în frecvență prin modificarea valorii condensatoarelor etc.

Dacă se asociază un FET-canal N cu un tranzistor npn, schema se simplifică suprimînd componentele R_1 , R_2 și C_2 , așa cum se arată în figura 18 (vezi cuplajul galvanic în cazul tranzistoarelor bipolare cu structuri opuse). Rezistența ajustabilă R_T (trimer), plasată în serie cu rezistența de limitare R_S , permite stabilirea unei polarizări optime a ansamblului, în funcție de caracteristicile individuale ale celor două tranzistoare.

O altă modalitate de asociere FET(N) - npn este cea din figura 19. Se observă că rezistența de emitor a npn-ului a fost înlocuită printr-o diodă Zener cu tensiunea de referință de cca 4 V. Cum un astfel de dispozitiv are o rezistență di-

namică foarte mică, nu mai este necesar condensatorul C_3 de decuplaj. Dioda stabilește potențialul de emitor al tranzistorului npn, deci implicit potențialul de bază (cu cca 0,6 V mai mic) și deci potențialul de drenă al FET-ului.

Numeroase aplicații practice ale FET-ului se bazează pe montajul cu drenă comună, pe care îl vom prezenta pe scurt în cele ce urmează și care se caracterizează, în esență, prin cîștig subunitar în tensiune, impedanță foarte mare de intrare și impedanță mică de ieșire.

MONTAJUL CU DRENĂ COMUNĂ

După cum am menționat anterior, în cazul montajului cu drenă comună (DC) semnalul de intrare, v_{in} , se aplică între poartă și masă, iar semnalul de ieșire, v_{out} , se culege între sursă și masă (fig. 20). Deși conectată la plusul alimentare (pentru FET-urile cu canal N), drenea se află din punct de vedere alternativ la masă, impedanța sursei fiind practic nulă; ea constituie deci un pol comun circuitului de intrare și celui de ieșire, de unde și denumirea montajului DC.

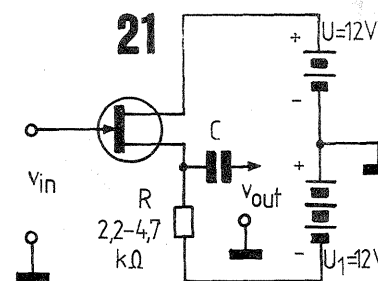
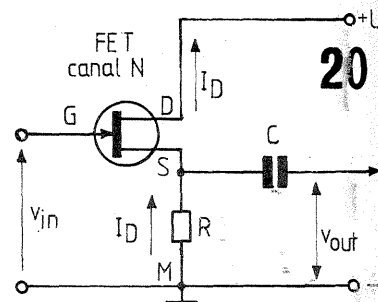
Reamintim, de asemenea, că prin semnalele de intrare și de ieșire (v_{in} și v_{out}) se subînțeleg componentele alternative ale tensiunilor între punctele corespunzătoare. Astfel, semnalul de ieșire este dat de variația curentului de sursă, I_S (practic egal cu curentul de drenă, I_D) prin rezistența R , adică $v_{out} = R \cdot \Delta I_D$. Pe de altă parte, conform definiției transconductanței, avem $\Delta I_D = S \cdot \Delta V_{GS}$, unde ΔV_{GS} reprezintă tocmai diferența dintre semnalul de intrare și cel de ieșire. Prin urmare, putem scrie:

$$\begin{aligned} \Delta V_{GS} &= v_{in} - v_{out} = v_{in} - R \cdot S \cdot \Delta V_{GS}; \\ v_{in} &= (1 + R \cdot S) \Delta V_{GS}; \\ v_{out} &= R \cdot S \cdot \Delta V_{GS}. \end{aligned}$$

Cîștigul (sau amplificarea) în tensiune a montajului DC, definit prin raportul $G = \frac{v_{out}}{v_{in}}$, are deci

$$\text{expresia: } G = \frac{R \cdot S}{1 + R \cdot S}$$

Rezultă concluzia, arimată în introducere, că amplificarea în tensiune a montajului DC este



subunitară. Ea se apropie de valoarea 1 atunci cînd produsul $R \cdot S$ este suficient de mare, deci cînd R este mare (deoarece transconductanța S are o valoare maximă determinată pentru un FET dat). Prin creșterea rezistenței R însă, curentul I_D scade și, odată cu el, scade și panta S , fapt care devine supărător în unele aplicații. De aceea, în practică se face un compromis, acceptîndu-se un cîștig subunitar în jurul valorii $G \approx 0,7$.

Se poate totuși mări valoarea rezistenței R fără ca prin aceasta să fie diminuat I_D (și implicit S), dacă se apelează la artificii din figura 21. Observăm că în serie cu sursa U care alimentează montajul s-a conectat o sursă suplimentară, U_1 . Tensiunea $U + U_1$ polarizează circuitul $R - \text{canal}$, masa montajului rămînd conectată la minusul sursei U . Nu este vorba deci despre o simplă creștere a tensiunii de alimentare.

CONTINUARE ÎN NR. VIITOR)

APLICAȚII-FET

M. ALEXANDRU

În completarea materialului teoretic general referitor la tranzistorul cu efect de cîmp, vom prezenta — începînd cu numărul de față — cîteva dintre aplicațiile tipice ale FET-urilor. Adresîndu-ne constructorilor începători, vom căuta să selecționăm scheme simple, nepretențioase, dar care să pună totuși în valoare avantajele acestor elemente de circuit în comparație cu tranzistoarele bipolare.

VOLTMETRU ELECTRONIC

Un prim exemplu pe care îl descriem în continuare se referă la realizarea voltmetrelor electronice cu impedanță internă foarte mare. Astfel, în figura 1 este prezentată cea mai simplă variantă, utilizînd un FET-canal N în montaj cu drenă comună. Schema corespunde unui voltmetru cu sensibilitatea de 1 MΩ/V și cu două domenii de măsurare în tensiune continuă, respectiv 3 V și 30 V. Alimentarea se poate face de la o baterie miniatură de 9 V sau de la orice sursă cu tensiunea continuă de 9 V, foarte bine filtrată și eventual stabilizată, consumul fiind mai mic de 10 mA.

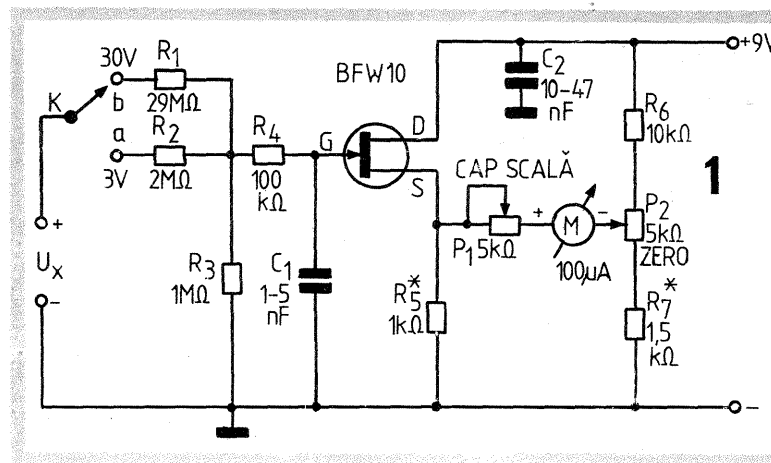
Montajul a fost experimentat cu tranzistorul BFW 10 (vezi dispune-

rea terminalelor în fig. 2), dar se poate folosi orice FET cu joncțiune, cu canal N (BFW 11, BFW 12, 2N3819, BF 245 etc.).

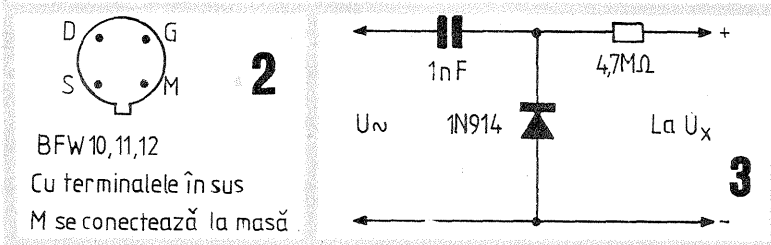
Polarizarea grilei se face prin rezistența R_3 , de 1 MΩ. Valoarea ei se poate lua și mai mare (de exemplu 10 MΩ), dar în acest caz întîmpinăm dificultăți la procurarea sau „realizarea” rezistențelor R_1 și R_2 din divizor (prin inseriere). Se observă că la intrare a mai fost intercalată o celulă de filtrare RC ($R_4 = 47-100$ kΩ și $C_1 = 1-5$ nF), care îmbunătățește stabilitatea montajului.

Regimul de lucru al tranzistorului se stabilește prin alegerea valorii lui R_5 (rezistența de sursă), orientativ între 300 Ω și 1,5 kΩ, astfel încît curentul de drenă în repaus să fie de 3-6 mA (se poate măsura curentul total absorbit de montaj, cu intrarea liberă și fără instrumentul M, consumul divizorului $R_6-P_2-R_7$ fiind de cca 0,5 mA).

După acest reglaj se conectează instrumentul de măsură M (un microampermetru de 100 μA), potențiometru P_1 fiind dat la valoarea maximă inseriată. Prin manevrarea lui P_2 se aduce la zero acul instrumentului. Dacă acest lucru nu este posibil, se corectează valoarea rezistenței R_7 .



Urmează etalonarea capului de scală, care se face aplicînd la intrare o tensiune cunoscută și manevrînd potențiometru P_1 . De exemplu, se trece comutatorul K în poziția a, se aplică la intrare o tensiune de 3 V (măsurată în prealabil cu un aparat precis) și se reglează P_1 astfel ca acul să indice exact la cap de scală. Se îndepărtează apoi sursa etalon și



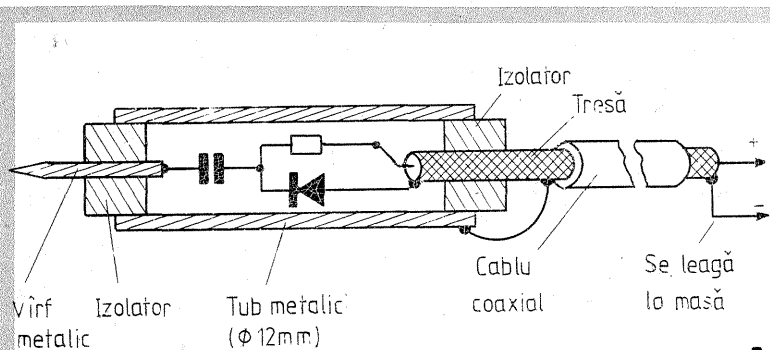
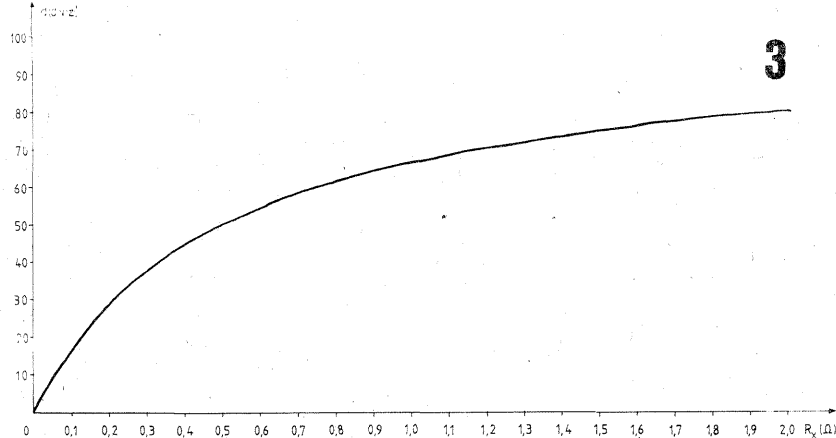
MĂSURAREA REZISTENȚELOR MICI

S. MARIN

Metoda descrisă alăturat permite măsurarea cu precizie destul de bună a rezistențelor mici, utilizate de obicei ca traductoare de curent (la sursele auto-protejate), ca elemente de egalizare (la conectarea în paralel a tranzistoarelor de putere) sau ca elemente de reacție (în serie cu emitoarele tranzistoarelor finale la amplificatoarele AF). Exemplul numeric a fost calculat pentru domeniul orientat de măsurare cuprins între 0,1 Ω și 2 Ω, având în centrul scalei valoarea R = 0,5 Ω. După necesități, calculele se pot ușor refăce plasând valoarea centrală la ordinul ohmilor, al zecilor sau chiar al sutelor de ohmi.

PRINCIPIUL METODEI

Se folosește ca instrument indicator un microampermetru având curentul la cap de scală I_c = 40 - 100 μA și rezistența internă R_i = 400 - 1000 Ω. Scala trebuie să fie cât mai mare, cu diviziuni liniare (echidistante), în orice interval (0-50, 0-100 etc.). În lipsa unui instrument liber, se poate utiliza



se verifică din nou zeroul instrumentului. La nevoie, reglajele se reiau în ordinea P₂ - P₁ - P₂ - P₁, pînă la menținerea bună a zeroului și a capului în scală.

Dacă rezistențele din divizorul de intrare au valorile foarte apropiate de cele indicate, etalonarea făcută pentru un domeniu rămîne valabilă și pentru celălalt, înaintea măsurărilor curente fiind necesar doar reglajul de zero. Desigur, amatorul poate alege și alte domenii de măsurare (de exemplu, 2 V, 15 V, 20 V etc.), cu condiția de a recalcula rezistențele de divizare R₁, R₂ etc., păstrînd sensibilitatea de 1 MΩ/V.

Din experimentarea montajului a rezultat că indicațiile sînt liniare, stabilitatea zeroului este destul de bună și etalonarea se păstrează atît timp cît tensiunea bateriei nu va-

domeniul cel mai sensibil de curent continuu (μA-c.c.) al unui AVO-metru, sau chiar direct în domeniul adecvat de miliamperi - c.c. (în acest caz din urmă nu va mai fi necesar șuntul exterior, R_S).

Metoda are la bază principiul ohmetrului paralel, cu unele particularități. În linii mari se procedează astfel:

1. Se alege valoarea centrală, R, a domeniului de rezistențe R_x în care dorim să efectuăm măsurătorile. Această valoare va fi indicată de instrument la mijlocul scalei, precizia de măsurare fiind maximă în jurul ei.

2. Se șuntează instrumentul cu o rezistență R_S astfel încît rezultanta grupului paralel R_i || R_S să coincidă cu valoarea centrală R aleasă.

3. Se realizează un circuit serie alcătuit dintr-o sursă de tensiune, U, o rezistență de limitare, R₁, un potențiomtru P și instrumentul șuntat și se aduce acul instrumentului la cap de scală.

4. Rezistența de măsurat, R_x, se conectează în paralel cu șuntul R_S (conectați foarte bune), valoarea ei fiind de-

dusă din indicația acului, pe baza unei curbe (sau tabel) de etalonare.

EXEMPLU DE CALCUL

Vom ilustra calculele implicate pentru următorul exemplu numeric: instrumentul cu I_c = 50 μA, R_i = 500 Ω, scala divizată liniar 0-100; valoarea centrală R = 0,5 Ω.

Din condiția R_i || R_S = R deducem, ținînd cont de formula conectării în

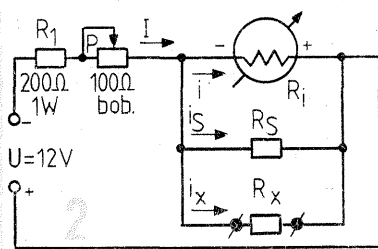
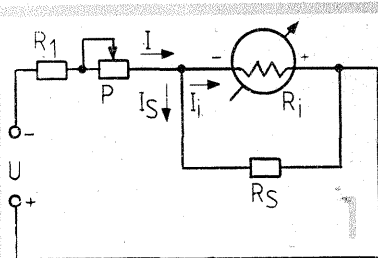
paralel: $R_S = \frac{R_i \cdot R}{R_i - R}$, care în cazul

nostru conduce la R_S ≈ 0,5005 Ω ≈ 0,5 Ω. Acest șunt reduce sensibilitatea

instrumentului de $n = \frac{R_i}{R}$ ori, adică

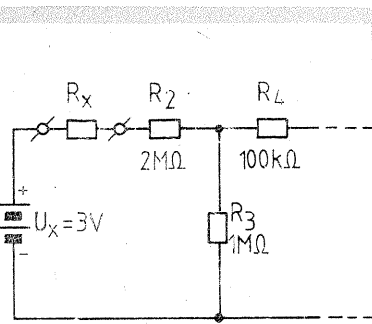
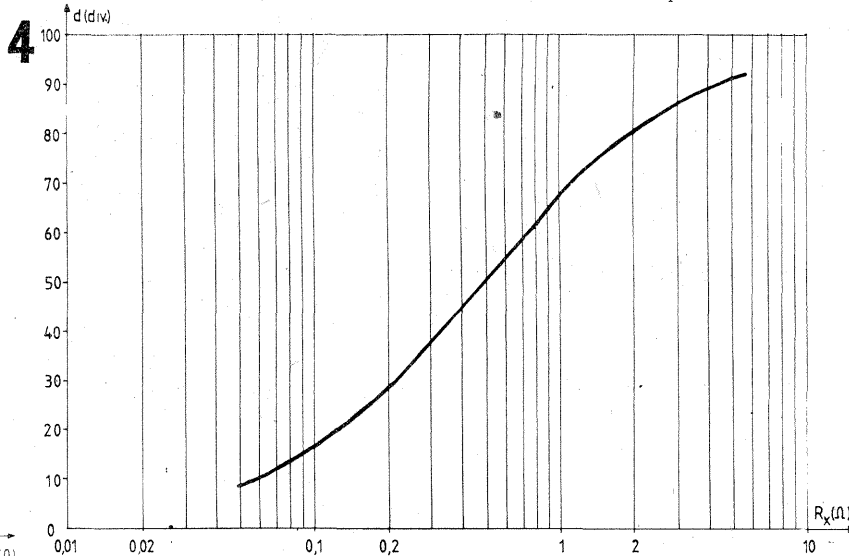
în cazul nostru de n ≈ 1000 de ori. Prin urmare, „ampermetru” rezultat va indica la cap de scală curentul I = n · I_c = 50 mA.

Circuitul serie U-R₁-P-instrument șuntat (fig. 1) îl calculăm astfel încît să putem regla fin curentul în jurul valorii I = 50 mA. În plus, se mai impune condiția ca rezistența totală a circuitului, R_{tot}, să fie mult mai mare ca R, pentru a putea presupune că, la scurtcircuitarea grupului R_S || R, curentul nu-și modifică practic valoarea I (vezi sursele de curent constant). Această condiție ne obligă să luăm o tensiune U suficient de mare, de exemplu U = 12 V. Rezultă R_{tot} = 12 V / 50 mA = 240 Ω ≫ 0,5 Ω (R). Putem lua



R₁ = 200 Ω / 1 W și P = 100 Ω, bobinat. Realizăm circuitul serie și aducem acul instrumentului exact la cap de scală, prin manevrarea lui P. În această situație conectăm rezistența necunoscută, R_x, la bornele lui R_S (fig. 2). Ce se întîmplă?

Curentul total prin circuitul serie nu se modifică practic (R_{tot} ≫ R), în schimb scade curentul prin instrument



de la valoarea I_c (cap de scală) la valoarea i, datorită scăderii rezistenței șuntului de la R_S la R_S || R_x. Indicația i este cu atît mai mică cu cît valoarea lui R_x este mai mică, dar dependența i = f(R_x) nu este liniară.

Intr-adevăr, din relațiile I = i + i_x și i · R_i = i_x · R_S = i_x · R_S deducem: I = n · i_x = i + i_x · R_S / R_i + i_x · R_S / R_x. Rezolvînd în raport cu i și înlocuind pe R_S (conform formulei șuntului) prin R_i / (n-1), obținem:

$$i = \frac{I}{1 + R/R_i}$$

Deoarece deviațiile acului (exprimate de la zero) sînt direct proporționale cu valorile corespunzătoare ale curentului prin instrument, putem înlocui în relația precedentă pe i și I_c prin d și, respectiv, D:

$$d(\text{div.}) = \frac{D(\text{div.})}{1 + R(\Omega)/R_i(\Omega)}$$

Aceasta este ecuația curbei de etalonare, adică a graficului care reprezintă deviația d a acului în funcție de valoarea rezistenței R_x.

În cazul exemplului nostru, D = 100 diviziuni și R = 0,5 Ω, deci:

$$d(\text{div.}) = \frac{100}{1 + 0,5/R(\Omega)}$$

Ecuția poate fi ușor „inversată” pentru a determina valoarea R_x corespunzătoare unei deviații d a acului:

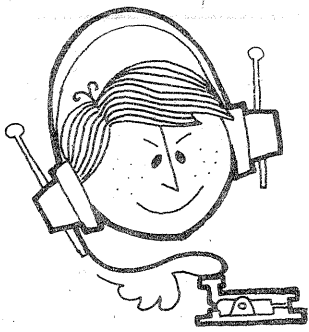
$$R_x = \frac{R \cdot d}{D - d}$$

(R, R — în ohmi; d, D — în diviziuni).

3) și o sugestie de realizare practică (fig. 4).

O altă observație — care îi poate surprinde pe începători — este aceea că voltmetrul permite măsurarea rezistențelor mari, de ordinul megaohmilor sau al zecilor de megaohmi. Intr-adevăr, dacă se aplică la intrare o sursă etalon, de exemplu U_x = 3 V (cu K în poziția a) și în serie cu ea se conectează o rezistență R_x (fig. 5), indicațiile acului vor depinde (neliniar) de valoarea R_x. În centrul scalei va fi plasată valoarea R_x = 3 MΩ. Pentru U_x = 30 V și K în poziția b, în centrul scalei vom citi R_x = 30 MΩ. Dezavantajul metodei îl constituie necesitatea unei surse suplimentare de tensiune și dificultatea etalonării scalei.

CONTINUTUL ÎN NR. VIITOR



CQ-YO

CONVERTOR 70cm/10m

Ca elemente deosebite în componența acestui convertor sînt incluse două tranzistoare cu zgomot foarte mic de tipul BFT66, unul avînd funcție de amplificator în 432 MHz și celălalt convertor 432 MHz — 28 MHz.

Ambele etaje sînt montate cu baza la masă.

Semnalul de 432 MHz este cuplat printr-un jacob BNC direct pe circuitul de intrare, respectiv pe linia L_1 , astfel că aproape întreaga energie este apoi aplicată pe emitorul tranzistorului T_1 prin condensatorul de 1 nF.

Colectorul amplificatorului T_1 este cuplat la linia L_2 tot printr-un condensator de 1 nF, deci un cuplaj foarte strîns cu filtrul de bandă.

Semnalul de la oscilator (404 MHz) este cuplat printr-un jacob la cele două circuite ale filtrului de 440 MHz.

Ambele semnale se cuplează magnetic pe terminalul emitorului

etajului mixer T_2 . În colector, tranzistorul T_2 are cuplat pe circuitul acordabil în mijlocul benzii de 28 MHz.

Convertorul este montat într-o cutie formată din tablă de fier galvanizată sau cositorită, cu grosimea de 1 mm. Dacă în locul tablei se folosește sticlotevitit dublu-placat, atunci se va avea în vedere ca piesele dintr-un compartiment să aibă puncte de masă comune bine sudate la folia de cupru și, în același timp, aceste piese să nu obținere fantele de cuplaj între circuite.

Un capac nu este absolut necesar peste convertor, dar dacă se simt unele instabilități în funcționare sau influențe între oscilatorul local și receptor sau apariții ale unor semnale parazitare, atunci se va monta și un capac.

Ca oscilator local se folosește unul stabilizat cu cuarț, a cărui frecvență de ieșire să fie în jurul a 404

MHz. Aceasta se obține plecînd de la un cristal de cuarț cu frecvența de 11,22 MHz, apoi prin multiplicări se ajunge la 404 MHz. Bineînțeles că se pot folosi și alte frecvențe de bază (de exemplu, 14,96 MHz, 7,58 MHz etc.).

Curenții celor două tranzistoare sînt: $T_1 = 2,5 \text{ mA}$; $T_2 = 2,4 \text{ mA}$ fără oscilatorul local și 2,5 mA cu oscilatorul local.

De remarcat că acest convertor a fost experimentat și cu tranzistoare de fabricație I.C.C.E., de exemplu BF 200, BFX89, dînd rezultate foarte bune (în special cu BF200 selecționate).

Pentru a se constata care exemplare din BF 200 au zgomot propriu foarte mic, a fost construit un amplificator de antenă pe canalul 11 TV. Exemplarele selecționate astfel au demonstrat o stabilitate a calitatilor chiar sub control cu un voltmetru electronic.

Pentru liniile de acord se folosește fir de cupru argintat (sau neargintat), cu diametrul de 3 mm.

Folosind condensatoare de acord 0,5—6,6 pF, lungimea liniilor va fi de 63 mm.

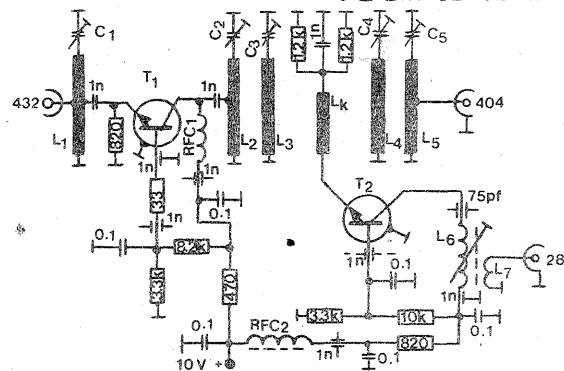
Fantele (ferestrele) de cuplaj între circuite au 6 mm lungime pentru L_2 cu L_3 și L_4 cu L_5 , respectiv 12 mm între circuitele L_3 și L_4 . Linia L_1 este formată din firul piciorului emitor de la tranzistorul T_2 . Datele de dispunere fizică a componentelor sînt evidențiate în desenele alăturate. Bobina L_6 are aproximativ 10 spire pe un suport de bobină US, iar cuplajul L_7 are 2 spire.

Socurile de radiofrecvență sînt construite din sîrmă CuEm 0,3 mm. Se ia un fir de 17 cm care se înfășoară pe un suport provizoriu de 3 mm diametru spiră lîngă spiră. În final, suportul se extrage din bobinaj.

Reglajul convertorului nu impune folosirea unor aparate de măsură speciale.

Avînd ca sursă de semnal un corespondent (stație de radioamator, baliză, oscilator cu cuarț etc.), se reglează condensatoarele variabile de la intrare, apoi de la oscilatorul local, pînă ce S-metrul receptorului de 28 MHz are indicația maximă.

Y03C0
(După „A converter from 70 cm to 10 m band”, by DC9CS)



VERIFICATOR

Ing. ȘERBAN NAICU

Pentru radioamatori, rezonatorul cu cuarț a devenit de mult o componentă electronică indispensabilă în activitatea de construcție.

Măsurarea riguroasă a frecvenței de rezonanță (serie, paralel) a cristallului de cuarț este o problemă mai complicată, pe care nu ne propunem s-o analizăm acum.

Deoarece cristalele de cuarț au „suferit” din construcție o stabilizare a frecvenței, ele își mențin în timp frecvența de rezonanță nominală, în mod destul de riguros.

Deci, o probă destul de semnificativă pentru verificarea funcționării rezonatorului cu cuarț ar fi aceea de a ști dacă cristallul oscilează sau nu.

Prezentăm mai jos o schemă foarte simplă cu ajutorul căreia se poate verifica dacă rezonatoarele cu cuarț oscilează. Cu ajutorul montajului prezentat se pot verifica rezonatoare cu cuarț cu frecvența de rezonanță cuprinsă între cîțiva megaherți și zeci de megaherți.

Schema cuprinde un oscilator, realizat cu două inversoare T.T.L. și un etaj de amplificare realizat cu un tranzistor de tip BC 107.

În vederea realizării oscilatorului se poate folosi circuitul integrat CDB404E, care cuprinde șase inversoare. Cu ajutorul acestui circuit integrat se pot realiza trei astfel de montaje. Se mai poate utiliza circuitul integrat CDB400E, care cuprinde patru operatori ȘI-NU cu cîte două intrări. Dacă se folosește acest tip de integrat, intrările porților se vor lega în scurtcircuit (respectiv terminalele 1 cu 2, 4 cu 5, 9 cu 10 și 12 cu 13). Cu ajutorul lui se pot realiza două astfel de montaje.

Cablajul prezentat este la scară 1:1 și este realizat pentru circuitul integrat CDB400E, care este mai uzual.

Rezistențele $R_1 = R_2$ se aleg între

limitele 370 Ω și 1,1 k Ω . Aceste limite sînt determinate de curentul inițial de încărcare a condensatoarelor C_1, C_2 , care nu trebuie să depășească 10 mA pentru ca tensiunea de prag a porților ȘI-NU să rămîna constantă. De aici rezultă valoarea minimă a rezistențelor. Valoarea maximă a lor este determinată de faptul că nu se poate conecta la intrarea unui circuit integrat o rezistență prea mare, deoarece pe aceasta poate apărea o cădere de tensiune care ar echivala cu 1 logic, chiar dacă la intrare nu se aplică nimic.

S-au luat: $R_1 = R_2 = 820 \Omega$; $C_1 = 47 \text{ nF}$; $C_2 = 100 \text{ pF}$; $C_3 = 0,1 \mu\text{F}$.

Condensatorul C_3 are rolul de a decupla baza tranzistorului în curent continuu de ieșirea oscilatorului. Prin el numai oscilația poate ajunge pe baza tranzistorului. Montarea lui preîntîmpină cazul cînd a doua poartă ȘI-NU ar rămîne în 1 logic, semnal care s-ar aplica bazei tranzistorului (în lipsa lui C_3), iar LED-ul s-ar aprinde, indicînd (fals) că rezonatorul oscilează.

Baza tranzistorului a fost polarizată cu R_3 de 10 k Ω .

În colectorul tranzistorului s-a montat dioda electroluminescentă (LED) care se aprinde atunci cînd rezonatorul oscilează.

Colectorul tranzistorului se alimentează de la tensiunea de 5 V folosită și pentru circuitul integrat.

Rezistența R_4 , inseriată cu LED-ul, se calculează pentru a asigura curentul cerut de diodă.

S-au folosit LED-uri de 15 mA. Deoarece $U_{LED} = 1,4 \text{ V}$ și $U_{CE} = 0,2 \text{ V}$, pe rezistență cade o tensiune: $5 \text{ V} - 1,4 \text{ V} - 0,2 \text{ V} = 3,4 \text{ V}$.

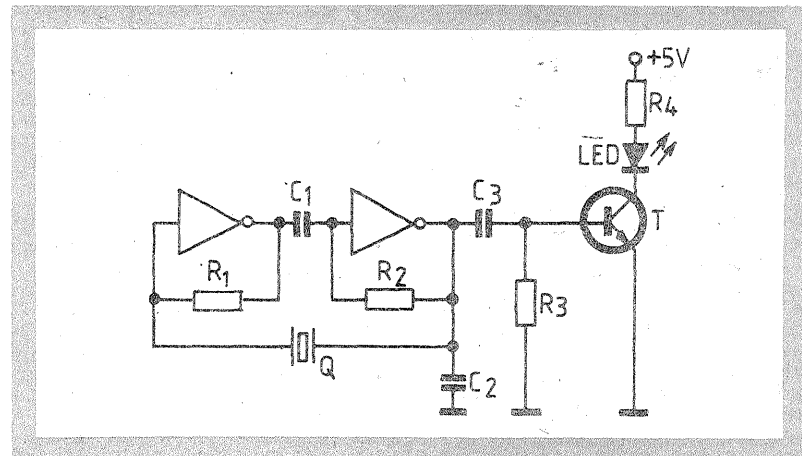
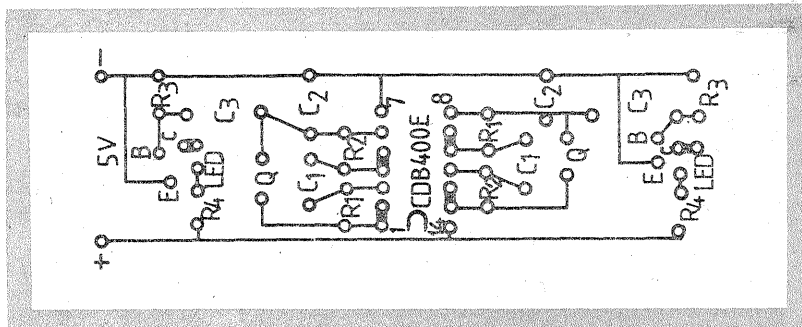
Valoarea ei este

$$R_4 = \frac{U_4}{I_C} = \frac{3,4 \text{ V}}{15 \text{ mA}} \approx 200 \Omega.$$

Cablajul prezentat este pentru două astfel de montaje în vederea folosirii celor patru operatori ȘI-NU din circuitul integrat CDB400E.

Ca o precauție, în special în cazul folosirii unui număr mai mare de oscilatoare alimentate de la o singură sursă de tensiune, porțile ȘI-NU se decuplează față de sursa de alimentare. De obicei, decuplarea sursei se face prin două condensatoare: unul

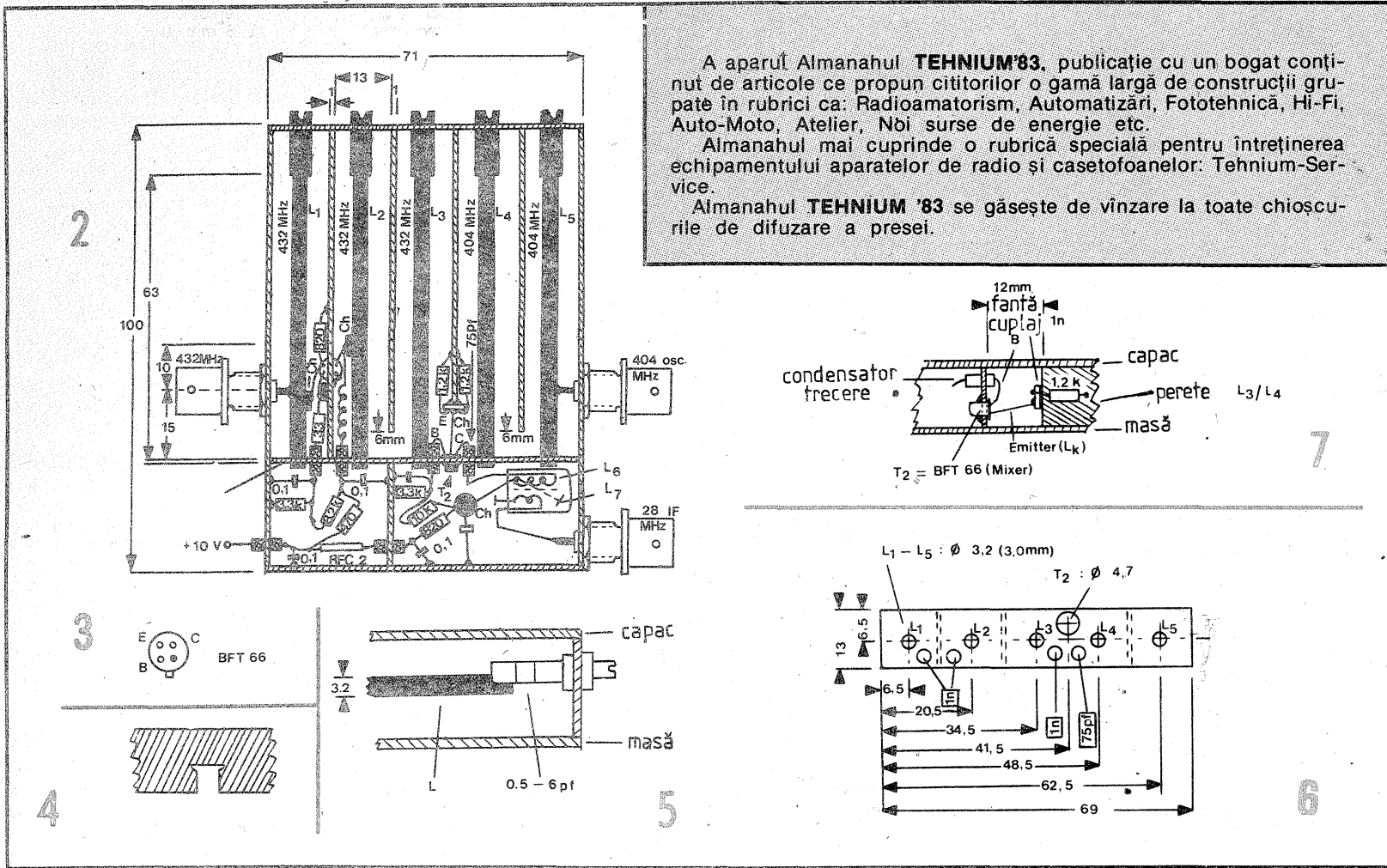
de valoare mare (50 μF) pentru decuplarea frecvențelor joase parazite și unul de valoare mică (0,1 μF) pentru decuplarea frecvențelor înalte parazite. Condensatoarele se montează în paralel pe sursă. Uneori se pune și o inductanță în serie. Practic se poate vedea dacă aceste măsuri de precauție sînt necesare sau nu.



A aparul Almanahul **TEHNIUM '83**, publicație cu un bogat conținut de articole ce propun cititorilor o gamă largă de construcții grupate în rubrici ca: Radioamatorism, Automatizări, Fototehnică, Hi-Fi, Auto-Moto, Atelier, Nbi surse de energie etc.

Almanahul mai cuprinde o rubrică specială pentru întreținerea echipamentului aparatelor de radio și casetofonelor: Tehnium-Service.

Almanahul **TEHNIUM '83** se găsește de vânzare la toate chioșcurile de difuzare a presei.



BIP

În majoritatea QSO-urilor DX (AM, SSB sau FM), spre a facilita înțelegerea trecerii de pe emisie pe recepție, la sfârșitul mesajului este transmis un scurt semnal sonor numit BIP. Montajul descris, apt a produce un asemenea semnal, comportă 3 elemente principale: un monostabil care fixează durata semnalului sonor; un generator de joasă frecvență realizat cu TUJ (tonul semnalului); un etaj de comandă a releului de comutare.

Elementul principal îl constituie un circuit integrat CDB4121 sau SN74121.

Acest tip de circuit are un nivel continuu de declanșare independent de durata impulsului de intrare și se poate realiza atât pe frontul pozitiv, cât și pe cel negativ al impulsului. Totodată, acest circuit are o ieșire complementară, care poate livra fie un impuls pozitiv, fie un impuls negativ, calibrat în durată între 40 ns și 40 s, cu ajutorul unui condensator și al unui rezistor bransate exterior. E_1 și E_2 sînt intrările de declanșare pe frontul negativ.

Monostabilul este declanșat de E_1 și E_2 (sau de amîndouă), evoluind de la nivel mare către nivel mic (E_3 rămîne la nivel ridicat). E_3 este o intrare pentru declanșare pe front de impuls pozitiv, pe front cu creștere lentă sau pentru detector de nivel. Monostabilul declanșează deci cînd pe E_3 se aplică un nivel crescător (E_1 și E_2 rămînînd la nivel scăzut).

Examinînd schema se poate observa că, la punerea sub tensiune, tranzistorul T_1 este blocat și releul este în poziția recepție. Oscilatorul TUJ nu funcționează. Cînd se comută pe emisie, tranzistorul T_1 anclanșează releul. Oscilatorul T_2 nu funcționează (dioda D_1 blochează). Circuitul integrat primește la intrare

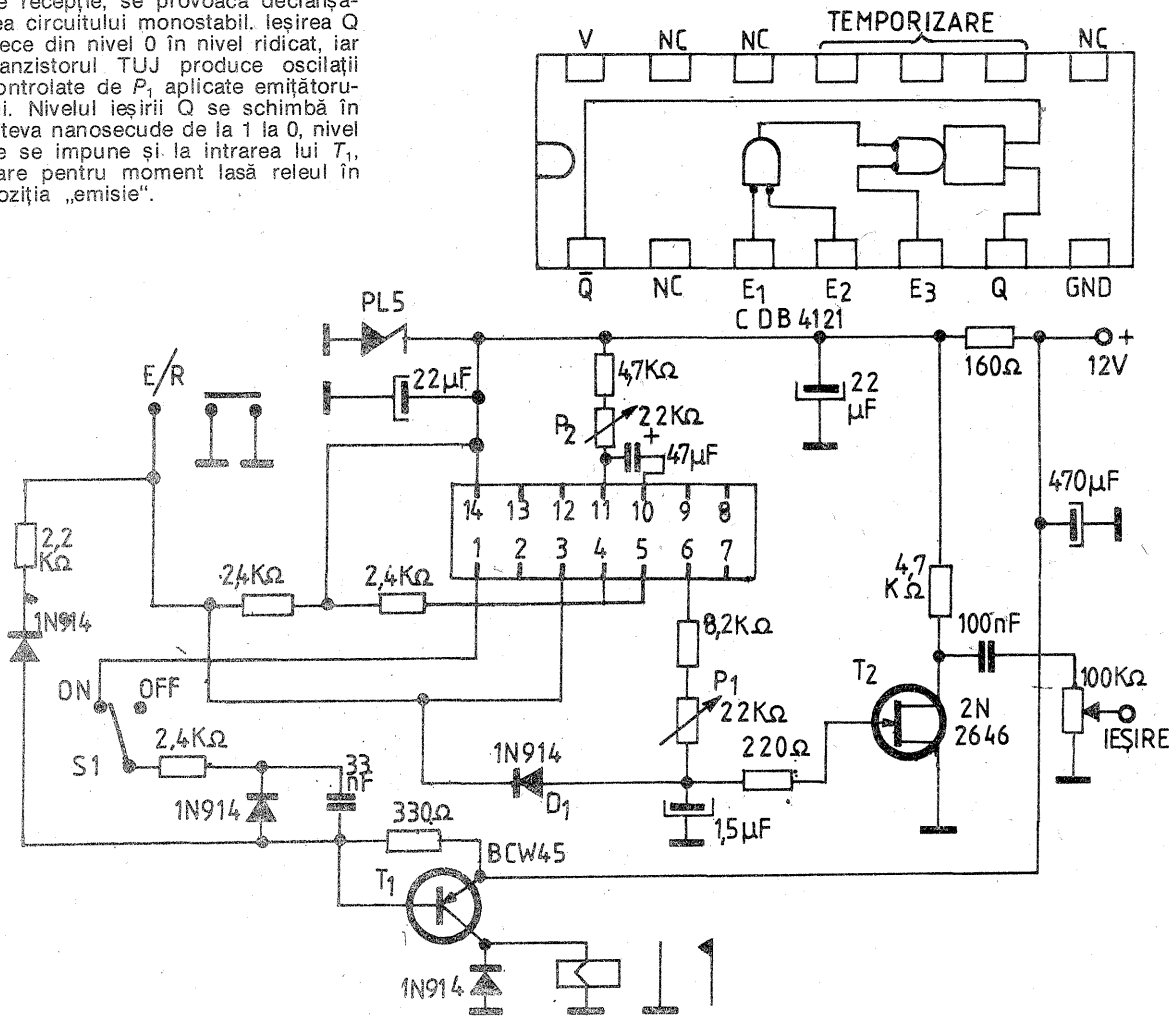
un impuls fără a-i modifica starea.

La o nouă comutare R/E, circuitul 4121 primește un nou impuls, ceea ce face ca ieșirile Q și \bar{Q} să basculeze. Pe ieșirea Q apare un nivel 0. Aceasta duce la intrarea în conducție a lui T_1 ; la trecerea de pe emisie pe recepție, se provoacă declanșarea circuitului monostabil. Ieșirea Q trece din nivel 0 în nivel ridicat, iar tranzistorul TUJ produce oscilații controlate de P_1 aplicate emițătorului. Nivelul ieșirii Q se schimbă în cîteva nanosecunde de la 1 la 0, nivel ce se impune și la intrarea lui T_1 , care pentru moment lasă releul în poziția „emisie”.

Totul se derulează cu o constantă de timp controlată prin P_2 (timp fixat între 1 și 2 secunde), timp în care se produce și modificarea ieșirii monostabilului, blocînd tranzisto-

rul T_1 și scoțînd din funcțiune pe T_2 (oscilator AF). În montaj apare comutatorul S_1 , care introduce sau scoate din funcțiune sistemul BIP.

Y03C0





CITITORII
RECOMANDA

construiți un COMUTATOR

ILIE ISVORANU

SURUBURI DE PROTECȚIE

Ing. MUGUREL POPESCU

Propun posesorilor de autovehicule trei variante de șuruburi antifurt pentru roțile de autovehicule „Dacia”-1300; ele se montează în locul șuruburilor care susțin capacul ornament al roților.

Cifrul cheii se obține din combinațiile dimensionale ale cotelor literale înscrise în desenele respective

VARIANTA 1

- 1.1. Șurubul antifurt
- 1.2. Cheia
- 1.3. Dopul de protecție

Este recomandabil a se alege $D = 2d = 4e$, cu D între 11 și 16 mm.

Soluția constructivă aleasă în varianta 1 prezintă avantajele: șurubul nu poate fi desfăcut cu un patent deoarece forma conică exterioară scoate patentul în afară; prin construirea cheii din bară hexagonală cu cheie de 19 se poate strânge șurubul cu ajutorul cheii tubulare de la manivelă.

VARIANTA 2

- 2.1. Șurub antifurt
- 2.2. Știfturile cheii
- 2.3. Corpul cheii
- 2.4. Tijă de antrenare a cheii

Recomandări în alegerea dimensională: $d = 4...6$ mm; $D = 12...16$ mm; $n = 2, 3, 4$ găuri, respectiv 2, 3, 4 știfturi în cheie.

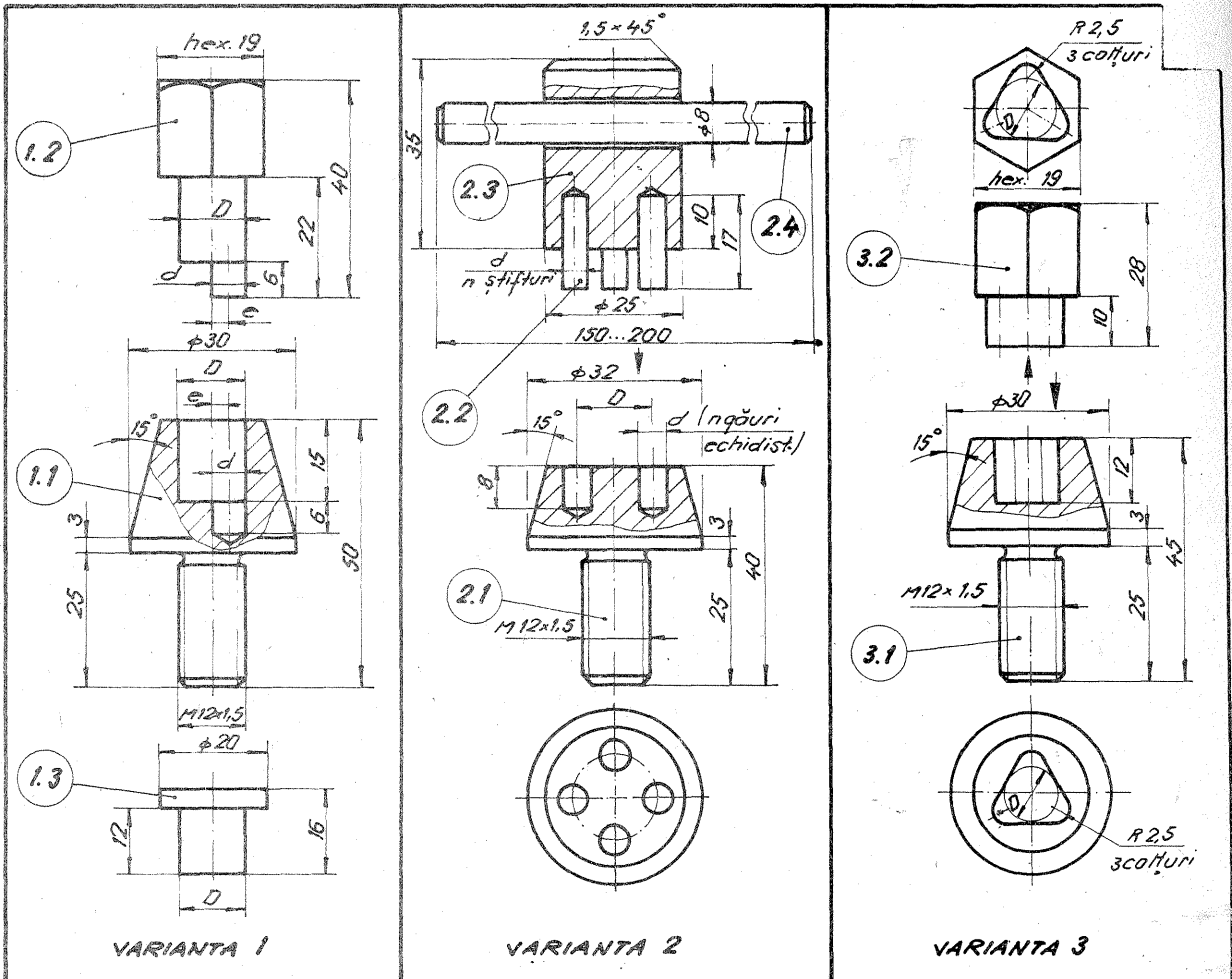
VARIANTA 3

Cifrul cheii se asigură prin modificarea unei singure dimensiuni: diametrul centrelor celor trei raze echidistante $R 2,5$.

Se recomandă D între limitele 8 și 12 mm.

Șuruburile se execută dintr-un material care să accepte cromare sau nichelare, pentru protecție anticorrosivă, sau din inox.

Cheile se pot executa din OL60 sau orice alt oțel cu o tenacitate bună.



MANEVRE LUMINOASE

Fiz. GH. BĂLUȚĂ

Montajul traduce în semnale luminoase de diferite culori manevrele pe care le efectuează conducătorul în timpul mersului. Construcția prezentată mai jos, experimentată pe „Dacia”-1300, poate fi adaptată la orice autoturism prin modificări minore. Menționăm de la început că este vorba de o construcție atractivă, dar destinată aproape exclusiv pasagerilor și trebuie realizată și amplasată astfel încât să nu distragă atenția conducătorului.

Schema este dată în figura 1. Cu linii groase s-au desenat circuitele deja existente ale mașinii. Se folosesc semnale culese din circuitul stopurilor, becurilor de mers înapoi, semnalizării și excitației, plus un comutator montat la pedala de ambreiaj și altul la cea de accelerație. Becul B_1 (roșu) se aprinde când se

apasă pe frână, simultan cu stopurile mașinii. Când el este stins, se aprinde fie B_2 (verde), dacă pedala ambreiajului nu este apăsată, fie B_3 (galben) când se debreiază. Aceste becuri sînt inseriate cu stopurile, dar cele din urmă au putere mult mai mare și filamentul lor nu se încălzește. Culoarele pot fi alese după dorință. Cele indicate sugerează un semafor, avînd semnificația de „oprire”, „cale liberă” sau „așteptarea” unei manevre (frînare ori schimbarea vitezei).

Piesa care trebuie adăugată pentru funcționarea acestei părți a schemei este K_1 , un microîntrerupător cu lamelă, folosit de exemplu la mașinile de găurit electrice. El se montează astfel ca să fie acționat cînd pedala ambreiajului este apăsată pînă la fund (fig. 2a). În figura

2b se vede modul de amplasare la „Dacia”-1300, prin intermediul unui suport din tablă (detaliat în fig. 3), ce se fixează cu două șuruburi M3 pe consola axului pedalei. Locul de fixare se alege cu grijă, astfel încît să nu fie împiedicată în nici un fel cursa pedalei. B_2 se conectează la contactul normal închis al lui K_1 , iar B_3 la cel normal deschis.

Un alt set de becuri indică poziția pedalei de accelerație. Printr-un comutator glisant K_2 , acționat de pedala și montat ca în figura 4, unul din becurile B_4-B_7 se aprinde, după cum motorul este în ralanti, într-una din cele două poziții intermediare, sau accelerat la maxim. Deoarece este greu de găsit un comutator adecvat trebuie construit după sugestiile din figura 5. El conține o piesă glisantă (cursor), antrenată de un cablu (ață de scală sau similar) legat de pedala în același punct ca și cablul de accelerație. Comutatorul se fixează cu două șuruburi pe peretele de tablă, într-un loc convenabil, deasupra cablului flexibil al accelerației. Glisiera are un contact elastic care calcă pe pistele unui mic circuit imprimat. Pentru o mai bună fiabilitate se recomandă costi-

torirea acestora și o presiune moderată a lamei elastice.

Alte becuri sînt legate în paralel cu excitația alternatorului (aprinzîndu-se periodic cînd acesta încarcă), cu lămpile de mers înapoi și cele de semnalizare.

Întrerupătorul I_1 deconectează o parte din lumini, cu excepția lui B_1 și B_2-B_{11} , singurele cu o utilitate practică pentru conducător.

În ciuda simplității schemei, realizarea practică necesită multă atenție și răbdare. Becurile vor avea 12 V/40 mA (de la trenulețe electrice). Puteri mai mari sînt deranjante noaptea. Se pot folosi diode electroluminescente de diferite culori, fiecare inseriată cu un rezistor de 820 Ω/0,5 W. Becurile trebuie montate într-o cutie cît mai plată și compartimentată pentru ca lumina, să nu treacă de la unul la altul. În capacul cutiei se prevăd ferestre unde sînt montate filtre colorate (sticlă, plastic, gelatină ori celofan), dublate cu o hirtie de calc pentru difuzarea uniformă a luminii.

Conexiunile vor fi cositorite și izolate cu grijă. Legăturile cu diverse puncte ale instalației electrice se fac cu fir lițat, bine izolat în plastic.

acestor fante va trebui să coincidă cu dispunerea ploturilor existente pe suportul comutatorului.

În desenul din figura 5 este prezentat modul în care se realizează asamblarea comutatorului.

Pe placa suport (1) se introduce o bucsă (2), care este fixată rigid de către piulița (3). Pe axul comutatorului se va fixa rigid ansamblul rozetă-lamelă de contact (5), realizând în acest fel rotorul comutatorului. Rotorul (4) se introduce în bucsă (2), după care este blocat cu piulița (6). Blocarea piuliței se face astfel încât să permită rotorului să se rotească ușor, în condițiile în care lamela elastică de contact apasă pe fiecare pereche de ploturi.

După realizarea în condiții optime a acestui reglaj, piulița (6) se blochează cu puțină vopsea.

Se trece la montarea sistemului de blocare a rotorului comutatorului. În acest scop, resortul elastic este introdus în orificiul cu care este prevăzut corpul de blocare, după care este introdusă și bila. Cu ajutorul șurubului (9) sistemul de blocare este montat pe placa de comutatorului.

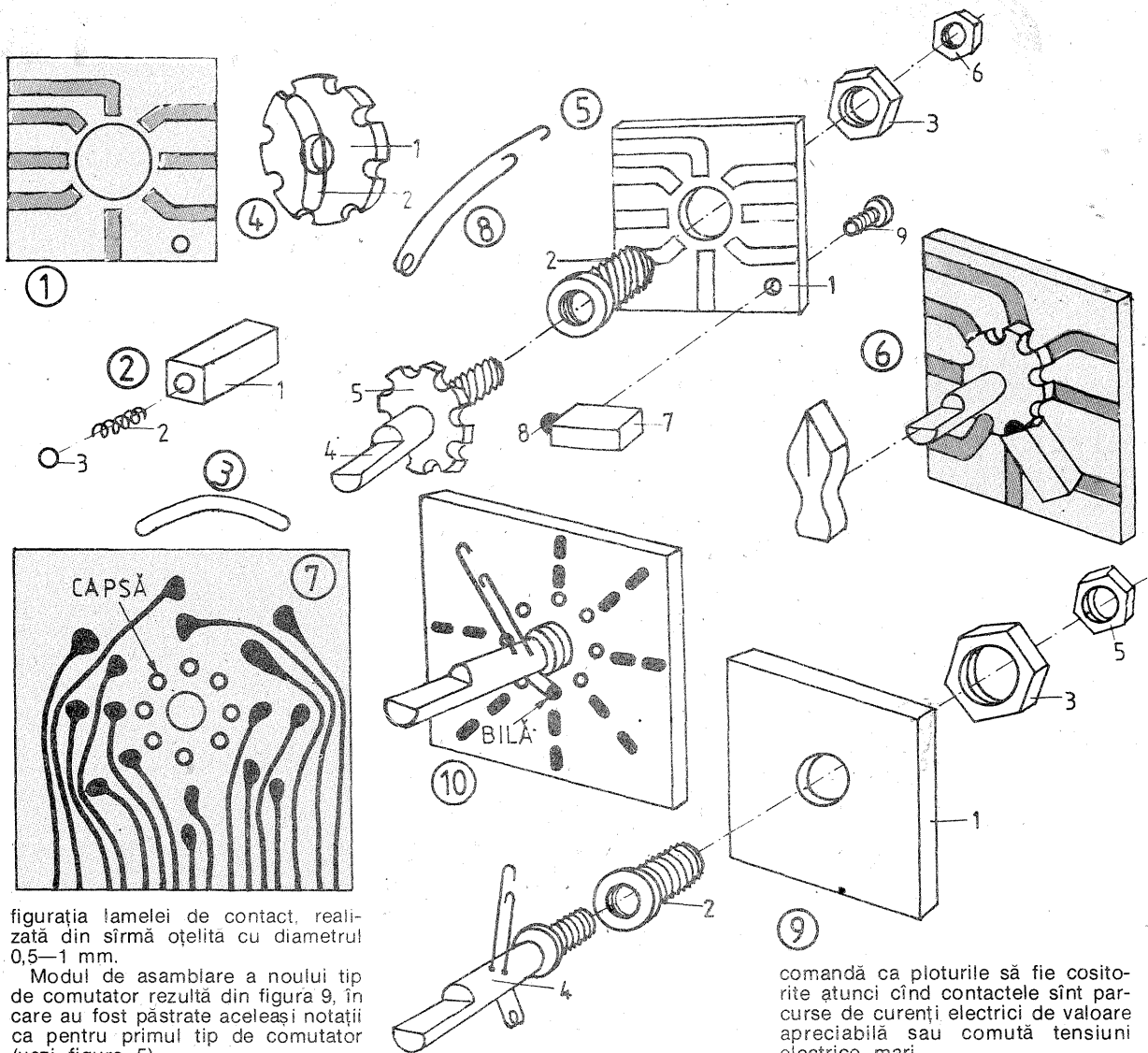
Desenul din figura 6 prezintă aspectul unui comutator complet asamblat.

Modul de funcționare a comutatorului rezultă imediat. Bila din sistemul de blocare intră în una din cele 8 fante cu care este prevăzută rozeta. În timpul rotirii axului, bila este presată în interiorul corpului de blocare. Când următoarea fantă de pe rozetă a ajuns în dreptul bilei, resortul elastic împinge bila în fantă, blocând comutatorul în noua poziție, iar lamela de contact va apăsa pe o altă pereche de ploturi.

Cel de-al doilea tip de comutator este și mai ușor de confecționat. Desenul din figura 7 prezintă placa suport pe care s-au montat un număr de 8 capse.

Acest comutator asigură un număr de 2 x 8 comutări. Ca și în construcția anterioară, ploturile sînt realizate prin corodarea, în modul dorit, a foliei de cupru existentă pe pertinaxul placat din care este realizată placa suport.

Desenul din figura 8 prezintă con-



figurația lamelei de contact, realizată din sîrmă oțelită cu diametrul 0,5-1 mm.

Modul de asamblare a noului tip de comutator rezultă din figura 9, în care au fost păstrate aceleași notații ca pentru primul tip de comutator (vezi figura 5).

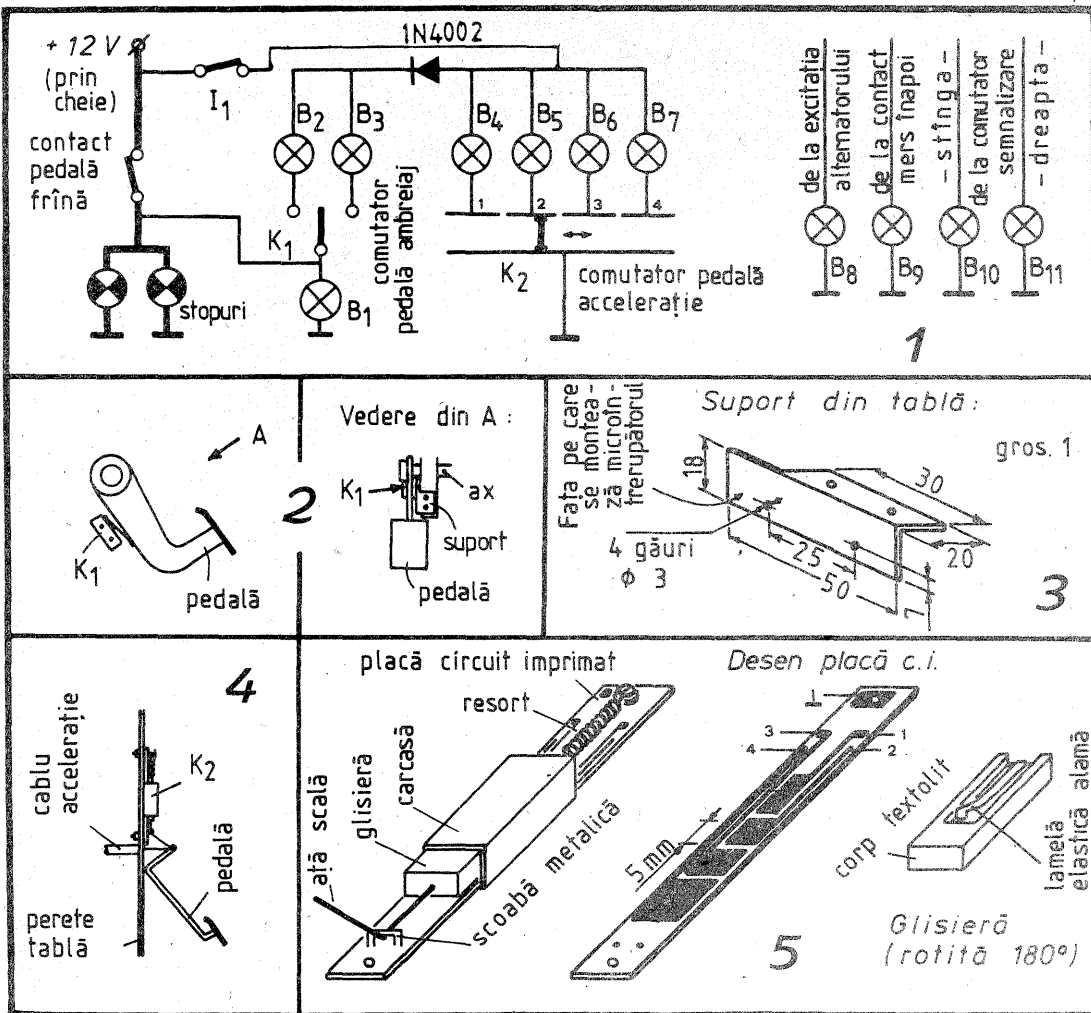
Desenul din figura 10 prezintă aspectul general al comutatorului gata asamblat. Comutarea „pas cu pas” este realizată prin introducerea, în bucla lamelei de contact, a unei bile care, prin rotirea axului, se blochează în interiorul fiecărei capse în parte.

Nu s-au dat cote, deoarece comutatoarele pot fi construite într-o paletă variabilă de dimensiuni. Se re-

comandă ca ploturile să fie cositorite atunci cînd contactele sînt parcurse de curenți electrici de valoare apreciabilă sau comută tensiuni electrice mari.

Prin asocierea a două sau trei plăci suport pe axul rotor se pot realiza comutatoare bloc, acționate simultan.

Lamela de contact se poate înlocui cu succes printr-o lamelă (sau mai multe suprapuse) din tablă de tombac.

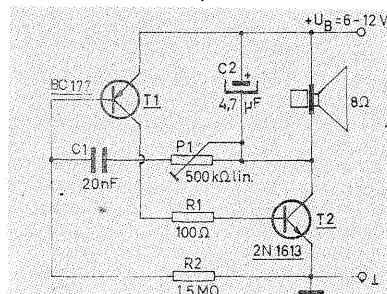


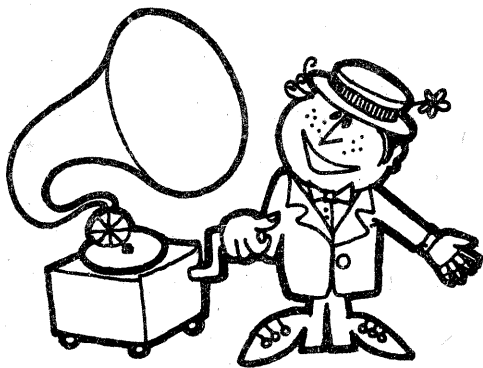
SIRENĂ PENTRU NAVOMODELE

Prof. M. VORNICU

Prezentul montaj imită perfect sunetul unei sirene de ceață folosită de nave atunci cînd navighează și caută să evite ciocnirea de alte ambarcații.

Montajul necesită un număr redus de piese, poate fi miniaturizat și eventual atăsat la un dispozitiv de telecomandă printr-un relee Reed.





HI-FI

LIMITATOR DINAMIC DE ZGOMOT

Ing. EMIL MARIAN

Limitatorul de zgomot prezentat este destinat funcționării într-un magnetofon sau casetofon care nu a fost prevăzut inițial cu alte modalități de reducere a zgomotului de fond. Posibilitatea de funcționare la diverse tensiuni de alimentare, consumul redus al montajului și simplitatea realizării sale practice reprezintă avantaje imediate care vor atrage atenția constructorului amator de audii HI-FI.

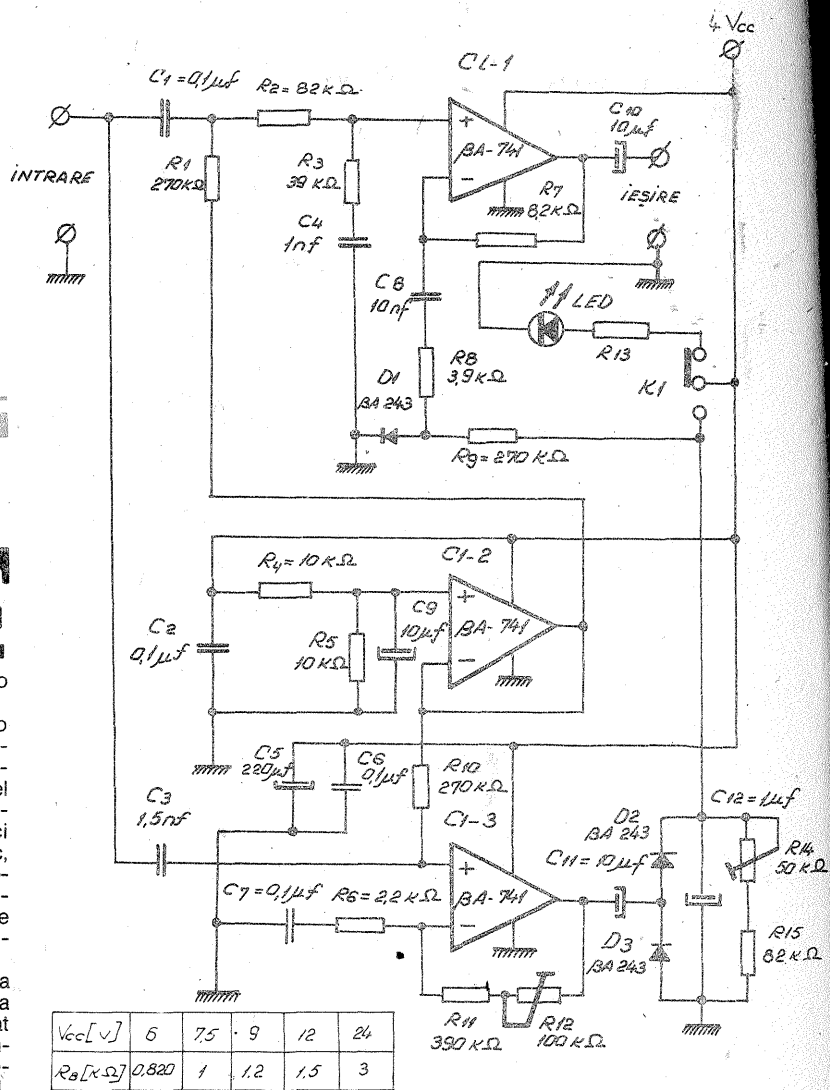
Schema electrică este realizată în întregime cu circuite integrate, de tip BA741. Acest lucru oferă montajului o mare stabilitate a parametrilor electrici la variațiile condițiilor de funcționare, în special temperatura mediului ambiant și posibilele variații ale tensiunii de alimentare. De asemenea, montajul prezintă o fiabilitate ridicată în exploatare.

Principiul de funcționare a limitatorului de zgomot (LDZ) rezultă din necesitatea de anulare a zgomotului de fond, care conține un spectru de frecvențe cuprins între 4 și 10 kHz și are un nivel mic (1—10 mV) în com-

parație cu nivelul semnalului audio util (100—200 mV).

Deci, atunci când semnalul audio aplicat la intrarea LDZ-ului va conține un spectru suficient al frecvențelor audio medii-înalte, de un nivel mare, va trece nemodificat spre amplificatorul final. În pauze sau atunci când semnalul util are un nivel mic, cu spectru sărac în frecvențe medii-înalte, LDZ-ul va introduce o atenuare în banda de frecvențe 4—10 kHz, realizând rejecția completă a zgomotului de fond.

Semnalul audio util se aplică la intrarea montajului, pe intrarea neinversoare a circuitului integrat CI-3 prin intermediul condensatorului C_3 și simultan pe intrarea neinversoare a circuitului integrat CI-1, prin intermediul condensatorului C_1 și al filtrului $R_2R_3C_4$. Parametrii buclei de reacție negativă $R_7C_8R_8$ sînt astfel calculați încît atunci cînd dioda D_1 se află în conducție, amplificarea circuitului integrat CI-1 este liniară în toată banda de frecvențe audio, iar semnalul util apare nemo-



dificat la ieșirea LDZ-ului. Atunci cînd dioda D_1 nu se află în conducție, datorită filtrului $R_2R_3C_4$ de tip trece-jos și buclei de reacție negativă, care și-a modificat parametrii, circuitul integrat CI-1 introduce în banda de frecvențe cu spectrul cuprins între 4 și 10 kHz o atenuare

de 35 dB. Deci conducția diodei D_1 condiționează prelucrarea sau nu a semnalului audio util. Dioda D_1 se va afla în stare de conducție atunci cînd tensiunea la bornele condensatorului C_{12} va fi suficientă pentru asigurarea acestui lucru. Dioda D_1 poate fi determinată să intre în con-

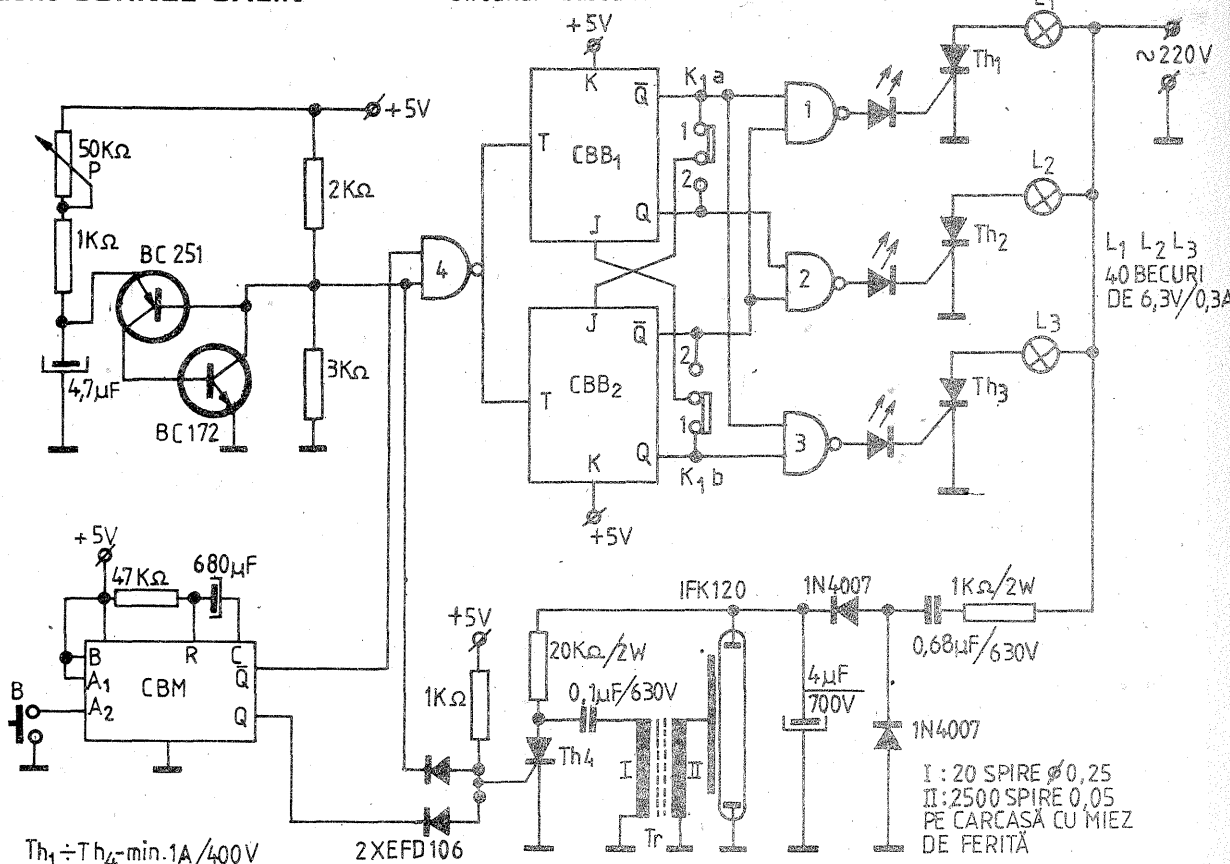
LUMINĂ DINAMICĂ

Student CORNEL CĂLIN

Schema conține un circuit pentru producerea fenomenului de „lumină dinamică” și un stroboscop. Generatorul de tact păstrează schema clasică a simulorului de oscilator cu TUJ. Din potențiometrul P se reglează frecvența impulsurilor. Acestea sînt aplicate în paralel pe intrările a două porți: o poartă NAND ce se găsește în circuitul integrat CDB400E și una și construită cu două diode. Apariția semnalului de tact la intrarea circuitelor bistabile sau pe poarta tiristorului din stroboscop este comandată de un circuit basculant monostabil conectat ca temporizator. În poziție de repaus ($Q = 0, \bar{Q} = 1$), semnalul apare la ieșirea porții 4. La acționarea butonului B, impulsurile vor apărea la intrarea stroboscopului pentru un timp dat de valorile rezistenței și a condensatorului din circuitul de temporizare, revenind apoi pe poziția inițială.

În acest mod se menajează tubul cu descărcare în xenon ce are funcționarea limitată la circa 10 000 de declanșări.

Numărătorul cu trei este construit sincron cu tactul în paralel pe intrări. Prin acționarea lui K_1 se schimbă sensul de deplasare a luminii. Celulele numărătoare se găsesc într-o capsulă CDB473E. Decodificarea stărilor se face cu trei porți



NAND cu două intrări ce se găsesc în circuitul integrat CDB400E. Diodele luminescente se montează pe panoul frontal al carcasei, rolul lor fiind și de a limita curentul pe porțile tiristoarelor. (Se pot înlocui cu rezistențe de 270—390 Ω .)

Circuitul basculant monostabil este de tipul CDB4121E. Personal am folosit circuitul K155A1'3 (două în capsulă), al doilea monostabil fiind folosit împreună cu un al doilea circuit CDB400E pentru schimbarea periodică a sensului de deplasare a luminii.

Circuitul basculant monostabil

$Th_1 \div Th_4 = \text{min. } 1A / 400V$

2XEFD106

$I: 20 \text{ SPIRE } \varnothing 0,25$
 $II: 2500 \text{ SPIRE } \varnothing 0,05$
 PE CARCASA CU MIEZ DE FERITĂ

ductie acționând comutatorul K_1 , atunci când nu se dorește intercalarea LDZ-ului în lanțul audio.

Condensatorul C_{12} va asigura deschiderea diodei D_1 atunci când va fi încărcat la o tensiune care să permită apariția tensiunii de deschidere de 0,6 V la bornele diodei. Pentru acest lucru să urmărim funcționarea circuitului integrat CI-3.

Semnalul audio se aplică la intrarea neînversoare a circuitului integrat CI-3 prin intermediul condensatorului C_3 , de valoare astfel aleasă încât să faciliteze trecerea spectrului frecvențelor medii-înalte. Acest lucru este accentuat de alegerea corespunzătoare a valorii condensatorului C_7 , aflat în bucla de reacție negativă a circuitului integrat CI-3. Atunci când semnalul audio prezintă un spectru al frecvențelor înalte ridicat, de un nivel suficient de mare, la ieșirea circuitului integrat CI-3 vom obține o tensiune alternativă care se aplică prin intermediul condensatorului C_{11} redresorului cu dublare de tensiune format din grupul $D_2D_3C_{12}$. Deci la bornele condensatorului C_{12} vom obține o tensiune continuă proporțională cu amplitudinea semnalului audio util care conține spectrul de frecvențe medii-înalte.

O parte din această tensiune continuă va polariza direct dioda D_1 , care se va deschide la atingerea valorii tensiunii de 0,6 V. În concluzie, blocul funcțional care conține circuitul integrat CI-3 are rolul de a realiza deschiderea sau nu a diodei D_1 , deci intercalarea sau nu a LDZ-ului în lanțul audio.

Circuitul integrat CI-2 are rolul de a asigura polarizarea automată a circuitelor integrate CI-1 și CI-3, indiferent de variațiile posibile ale tensiunii de alimentare V_{cc} .

Rezistența R_{13} se va alege din tabel în funcție de tensiunea de alimentare V_{cc} . Montajul se realizează pe o plăcuță de sticlăstratlex placat cu folie de cupru, în mod îngrijit, folosind componente pasive de bună calitate. Se recomandă utilizarea rezistențelor cu peliculă metalică și a condensatoarelor cu tantal. Dioda D_1 va avea o pantă cât mai abruptă (diodă de comutație), iar diodele D_2

și D_3 vor avea caracteristici electrice identice. Cablajul imprimat se realizează cu trasee cât mai scurte, evitându-se apariția buclei de masă. Traseele de alimentare vor avea grosimea de cel puțin 3 mm. Funcțional, montajul se intercalează între etajul corector de ton și amplificatorul final al ansamblului electroacustic. Legăturile între etajul corector de ton — LDZ — amplificator se vor executa cu cablu ecranat.

REGLAJE ȘI PUNEREA ÎN FUNCȚIUNE

Se alimentează montajul cu tensiunea V_{cc} , se comută întrerupătorul K_1 pe poziția „funcționare LDZ” și se observă iluminarea diodei LED. Se pune o bandă (casetă) neimprimată și se acționează clapeta REDARE a magnetofonului (casetofonului). Se acționează potențiometrul de volum spre poziția „maxim” și se aude în difuzor un fîșit puternic.

Se pornește cu reglajul LDZ-ului din poziția R_{12} min., R_{14} min. și se mărește treptat R_{12} și concomitent R_{14} pînă la dispariția totală a zgomotului de fond.

Se înlocuiește banda (casetă) neimprimată cu una imprimată și dacă în pauzele dintre pasajele muzicale mai apare un mic zgomot de fond, acesta se elimină mărind puțin valoarea lui R_{14} .

După aceste reglaje, montajul se ecranează cu tablă de fier cu grosimea minimă de 1 mm și se montează în magnetofon cât mai departe de sursele electrice de zgomot (motor, transformator de rețea etc.).

Se decupează în panoul frontal al magnetofonului două orificii, pentru LED și pentru comutatorul de cuplare K_1 al LDZ-ului, și apoi se fixează elementele sus-menționate.

Realizat și montat, LDZ-ul va îmbunătăți sensibil performanțele magnetofonului (casetofonului), adus prin această completare la nivelul unui aparat compatibil cu cerințele tehnicii moderne.

BIBLIOGRAFIE:
Wireless World nr. 1, 1981, England

AMPLIFICATOR 50W

Student LIVIU MUNTEANU,
Bacău

Montajul are la intrare un amplificator diferențial format din tranzistoarele T1 și T2, etajul de excitație alcătuit din tranzistorul T3, etajul defazor cu T5, T6 și etajul de putere, format din T7 și T8.

Semnalul amplificat de către T1 se culege la bornele rezistenței R8, fiind apoi amplificat de către T3. Semnalul obținut în colectorul tranzistorului T3 se aplică etajului defazor, care amplifică, unul din tranzistoare lucrînd pe o alternanță, iar celălalt pe altă alternanță a semnalului, asigurîndu-se astfel atacul etajului final.

Pentru a se obține adaptarea de impedanță dintre amplificator și sursa de semnal, primului etaj i s-a asigurat o impedanță mare prin reacție bootstrap.

Tranzistorul T4 are rolul de a stabiliza curentul de repaus al tranzistoarelor finale în cazul variațiilor de temperatură și deci se va monta pe radiatorul celor două tranzistoare finale, T7 și T8.

Curentul de repaus se reglează din R12 la o valoare de 30—50 mA, fără semnal aplicat la intrare. Datorită alimentării diferențiale cu ± 34 V, tensiunea pe linia mediană va fi zero.

Rezistențele de 0,5 Ω vor fi bobinate din sîrmă de nichelină, fără suport, pentru o mai bună disipare a căldurii.

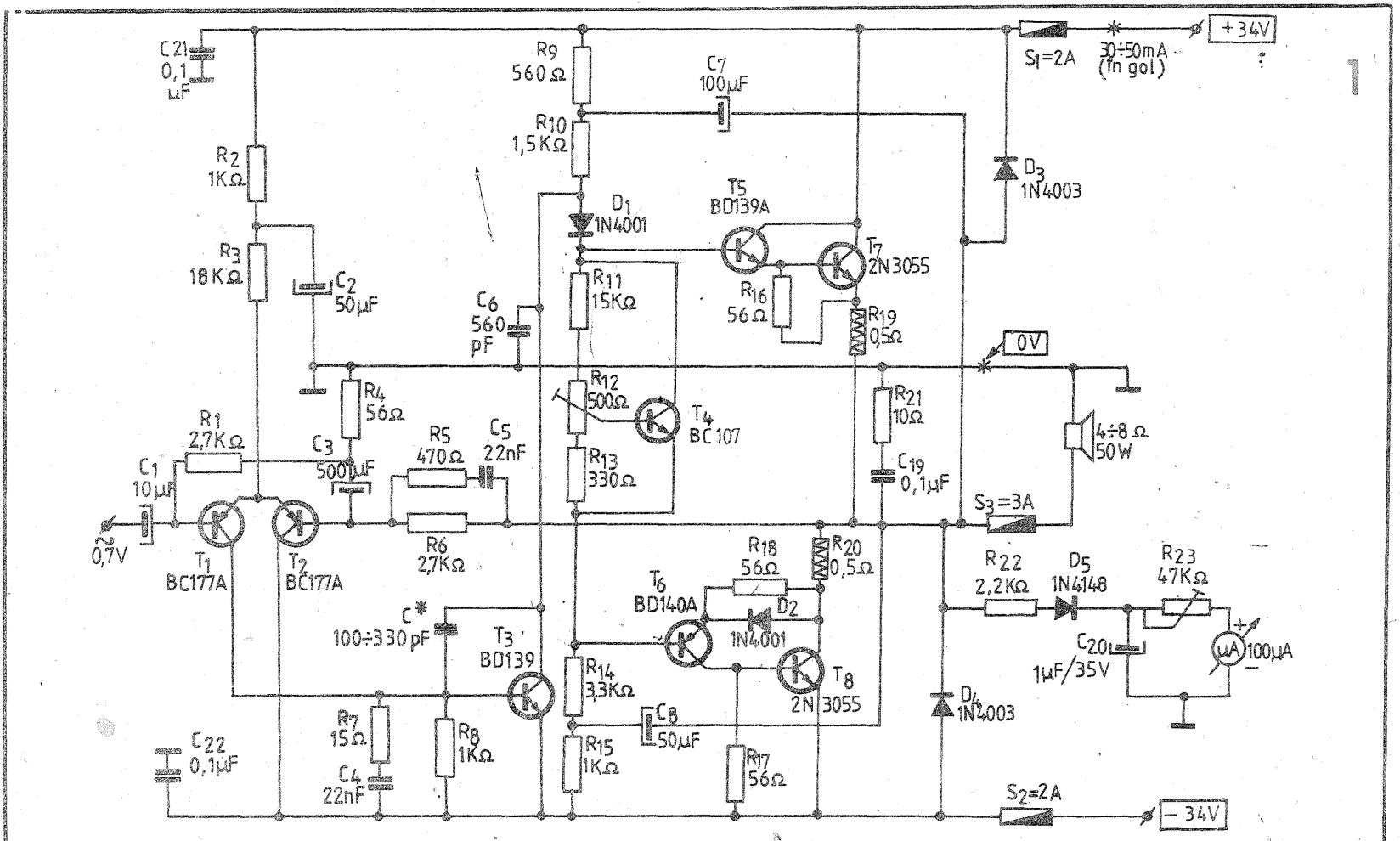
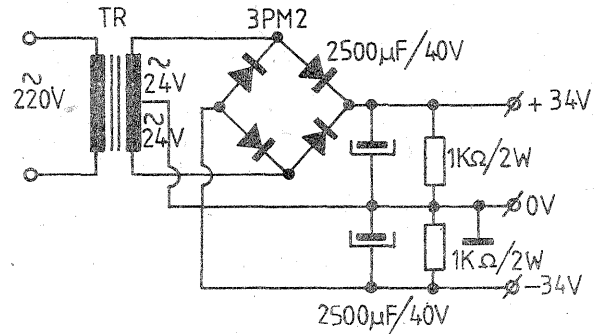
Condensatoarele C21, C22 asigură o decuplare a tensiunii de alimentare, iar condensatorul C^* se reglează pentru ca etajul să nu intre în reacție.

Diodele D3, D4 asigură o protecție a tranzistoarelor finale la o conectare greșită a tensiunii de alimentare. Tranzistoarele T5, T6 și T7, T8 vor fi sortate astfel ca factorii beta să difere cu cel mult 10—15% unul față de altul.

Alimentarea se face de la sursa prezentată în figura 2. Transformatorul are un miez cu secțiunea de 10 cm² și conține în primar 1 100 de spire CuEm 0,3 mm și în secundar 2 x 126 de spire CuEm 1 mm.

Dintre caracteristicile amplificatorului menționăm:

- puterea utilă de sarcină: 50W;
- tensiunea de alimentare: ± 34 V;
- curent maxim: 1,1 A;
- distorsiuni: 0,1% la $f = 1$ kHz și $P = 50$ W;
- răspuns în frecvență: 15 Hz — 40 kHz;
- impedanța de ieșire: 4—8 Ω .



MICROCENTRALA ELECTRICA EOLIANA

(URMARE DIN NR. TRECUT)

Montarea complexului eolian se poate „prefabrica” la sol, urmînd ca la înălțime să fie puse numai șuruburile care leagă barele de montare la capul de rotație.

12. Construcția se vopsește pe toată lungimea cu vopsea de ulei.

Sistemul cu ax vertical a fost preferat datorită unor simplități de montare și realizare.

În ceea ce privește transmisia, aceasta va avea două trepte de multiplicare. Una este reprezentată de grupul pinioanelor conice din complexul eolian cu raport de transmisie de 2:1. Aceste pinioane se procură de la un angrenaj vechi. A doua treaptă, cu un raport de 15:1, se realizează prin transmisia cu curea situată la baza coloanei. Folia generatorului este cea originală (ne referim la generatoarele de tip auto), folia motoare fiind dimensionată corespunzător. Cuplarea se face cu două curele trapezoidale. Diametrul mare al foliei motoare are și scopul de a face din aceasta un volant care să regularizeze funcționarea la un vînt în rafale.

În funcție de nivelul vîntului la locul de amplasare al instalației, aceasta poate lucra cu unul sau mai multe generatoare de tip auto (pînă la 6, dacă viteza medie anuală este situată la 40 și 50 km/h). În acest ultim caz, prin utilizarea unor generatoare înseriate se obține o tensiune mare care se transformă mai ușor în curent alternativ, după cum am prezentat la construcția convertizorului de tensiune cu tiristoare.

Pentru construcția cu rotor de 5 m diametru trebuie să se majoreze și diametrul coloanei și al axului pentru a rezista la eforturile ce pot apărea.

În cazul vînturilor foarte puternice, structura îngustă a rotorului limitează turația maximă; singura condiție care se pune este a robusteții întregii construcții.

Cîteva detalii de final mai sînt totuși necesare. Treptele se realizează din oțel beton de 16 mm diametru, fiind sudate de coloană. Sudurile se execută numai electric.

Instalarea centralei eoliene se face cu respectarea unor condiții speciale:

— Se va obține o autorizație privind faptul că amplasarea nu perturbă comunicațiile radio din zonă (de la M.T.Tc.), precum și o aprobare a consiliului popular din zonă privind încadrarea în condițiile de sistematizare sau cadastru.

— Se va verifica faptul că, în caz de avarie, instalația în cădere nu poate distruge linii electrice sau de comunicație sau diferite construcții. Distanța minimă de liniile de comunicații, liniile electrice, șosele sau căi ferate trebuie să fie de 25 m între punctele cele mai apropiate.

— Se va construi o priză de pămînt de foarte bună calitate, instalația fiind legată la aceasta. Se va verifica periodic starea prizei de pămînt.

— Zona inferioară, care prezintă piese de rotație, va fi înconjurată cu un gard de sîrmă pentru a împiedica accesul în zona periculoasă.

— Întreaga instalație se utilizează în tampon cu un grup de acumulatori, dimensionat ca la microhidrocentrale.

Pentru orice alte precizări privind realizarea acestei instalații vă puteți adresa autorului, prin intermediul redacției, prezentînd condițiile reale în care doriți să realizați construcția.

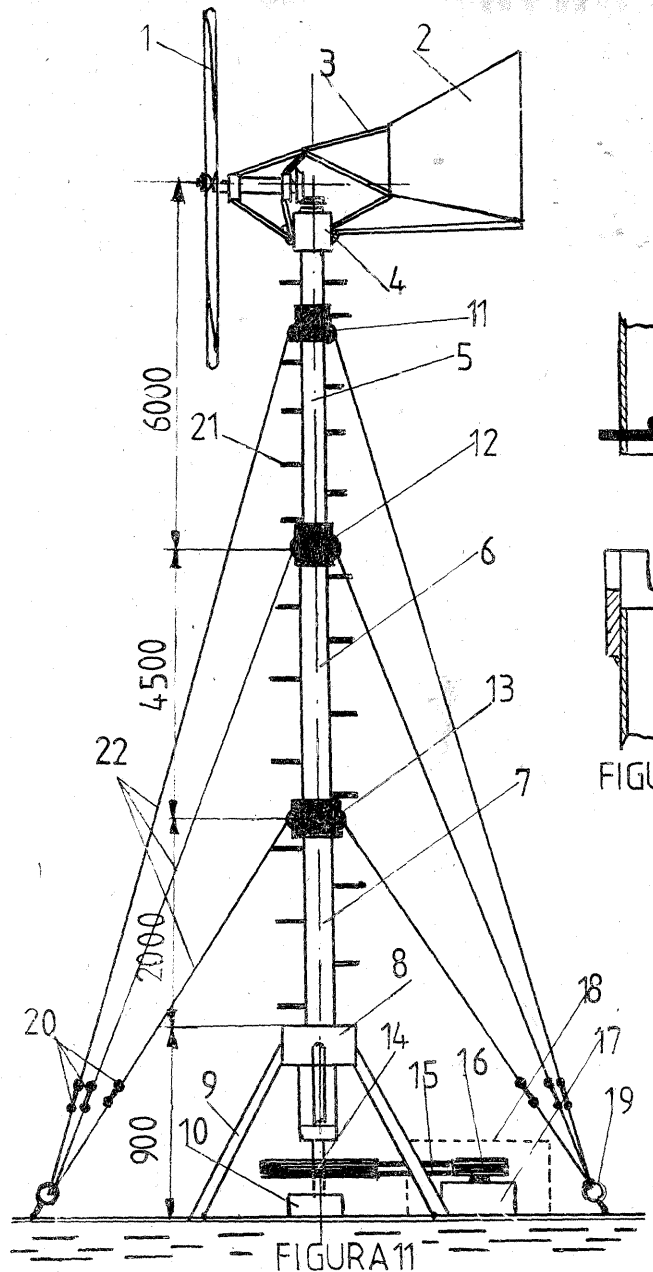


FIGURA 12

FIGURA 11

MIXERE DE AUDIOFRECVENȚĂ

(URMARE DIN NUMĂRUL TRECUT)

Acestea sînt alcătuite din componente pasive (condensatoare, rezistoare, bobine — fără tranzistoare și integrate), introducînd la rîndul lor atenuări apreciabile ale semnalelor prelucrate. De aceea, după amplificatorul-corrector urmat de un circuit de reglaj al tonalității se mai adaugă uneori încă un amplificator, de data aceasta liniar (fără corecții), numit sugestiv „reamplificator”. Soluția uzuală de dispunere a acestor circuite (pe o singură „linie” a mixerului) este cea din figura 9.

MONITORE ȘI DISJUNCTOARE

Mixerele profesionale, utilizate în sistemele complexe de sonorizare, trebuie să ofere operatorului posibilitatea de a asculta separat semnalul fiecărei surse, în vederea efectuării corecțiilor și reglajelor ce se impun. Există două soluții în acest sens, și anume: a) preluarea semnalului ce trebuie izolat de la ieșirea liniei corespunzătoare și aplicarea sa la un amplificator distinct (numit monitor), prevăzut cu audiere în cască și b) întreruperea celorlalte linii în puncte convenabile, prin amplificatorul comun al mixerului fiind redat numai semnalul care se urmărește.

În figurile 10 și 11 sînt prezentate schematic aceste două procedee. Primul are avantajul de a nu elimina semnalul examinat din ieșirea generală; cu alte cuvinte, în semnalul mixat subzistă toate cele trei semnale prelucrate, indiferent de pozițiile comutatoarelor, I_1-I_3 . După dorință,

prin monitor se pot prelua și două sau mai multe linii, acționînd comutatoarele respective în pozițiile MON.

Al doilea procedeu, numit disjunct, are avantajul simplității, este eficient și economic, dar prezintă neajunsul că obligă întreruperea „programului” de mixat în vederea examinării separate a unei linii. Întrerupătoarele I_1-I_3 pot fi montate și la ieșirile amplificatoarelor, în punctele x_1-x_3 .

Nu ne-am propus în articolul de față prezentarea unor scheme concrete de mixere, ci numai a unor noțiuni elementare și a unor soluții de principiu, strict necesare, după părerea noastră, pentru înțelegerea și abordarea practică a construcțiilor de acest gen.

În încheiere vom sugera totuși o schemă simplă, pentru cazul în care se dorește mixarea a două semnale de picup, PU1 și PU2 (fig. 12). Potentiometrele pot fi liniare sau logaritmice. O soluție interesantă a problemei constă în utilizarea unui potentiometru dublu ($2 \times 500 \text{ k}\Omega$), cu cele două secțiuni conectate în opoziție (cînd se rotește axul comun, nivelul unui semnal crește, iar al celuilalt scade). Se pot astfel egaliza mai comod nivelurile celor două semnale care se aplică simultan la intrarea preamplificatorului-corrector.

BIBLIOGRAFIE

Colecția „Tehnum”
„Le Haut-Parleur”, nr. 1526

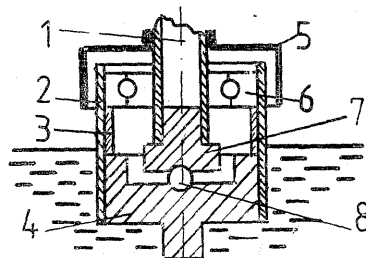


FIGURA 14

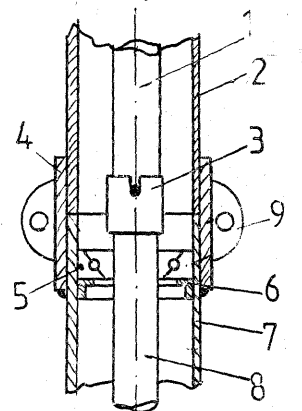


FIGURA 13

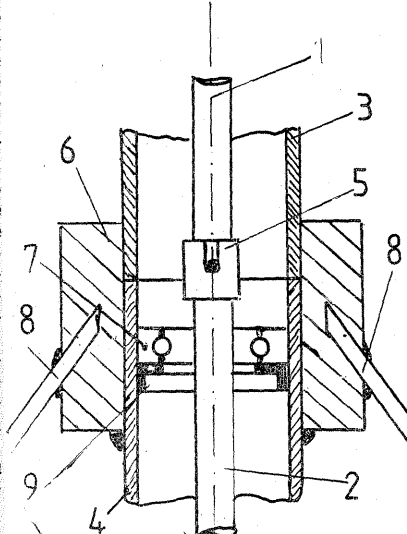


FIGURA 17

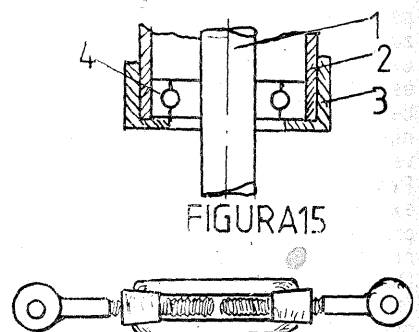


FIGURA 15

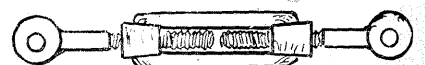


FIGURA 16

INTERIOR... ENERGETIC

FLOREA MIHAI

În revista noastră au fost prezentate mai multe articole referitoare la amenajarea unui interior modern. În cele ce urmează vom încerca să vă sugerăm unele idei referitoare la amenajarea interiorului apartamentului astfel încât simultan cu efectele estetice și practice să obținem și o îmbunătățire a bilanțului termic.

La început vom face o mică prezentare teoretică a problemei izolației termice. În tabelul nr. 1 sînt prezentate valorile coeficientului de conductivitate termică pentru câteva materiale uzuale. Acest coeficient reprezintă cantitatea de căldură ce trece printr-un perete gros de 1 m și cu o suprafață de 1 m², într-o oră, atunci cînd diferența de temperatură între suprafețe este de 1°C.

Considerînd temperatura interioară de 18°C și cea exterioară de 0°C, la un volum de calcul al camerei de 27 m³, avem, pentru cele mai curente tipuri de pereți, timpul în care temperatura interioară scade cu un grad la oprirea încălzirii, conform tabelului nr. 2.

Valorile sînt corecte în ipoteza că nu avem pierdere și prin ceilalți pereți, iar peretele considerat spre exterior are dimensiuni tip (3,14 x 2,5 m), teoretic fără fereastră.

Se poate remarca pierderea rapidă de căldură prin peretele de beton prefabricat.

În numărul 4/1982 v-au fost prezentate soluții de izolare a pereților exteriori prin metode clasice. Soluția pe care o propunem aici are aceeași eficiență ca o izolare termică clasică, dar reprezintă în același timp o structură cu funcțiune de mobilier. În figura 1 se vede o secțiune perpendiculară pe planul pere-

telui prin amenajarea propusă. Notațiile sînt: 1) perete; 2) panouri glisante; 3) obiecte suspendate pe pereți. În principiu, cele două spații laterale, de lângă fereastră, se transformă într-un sistem de dulapuri, ce se închid cu ajutorul a două perechi de panouri glisante. Panourile se realizează din PFL, PAL sau alte materiale, iar glisarea se asigură cu un sistem de șine tip „perdea”. Panourile se fac cu o lungime egală cu înălțimea camerei, lățimea lor fiind cu 50 mm mai mare decît jumătate din spațiul dintre fereastră și perețele lateral. Distanța dintre peretele exterior și panouri este de circa 0,25 m. În spațiul ferestrei se aplică o perdea uzuală, prinsă la nivelul ultimei șine de rulare. O vedere a acestui tip de aranjament este prezentată în figura 3.

O variantă mai accesibilă este cea din figura 2. În fond, panourile au fost înlocuite aici cu un sistem de draperii din stofă plină (de exemplu plus). Notațiile sînt: 1) perete; 2) draperie interioară; 3) perdeaua normală — pe toată lățimea peretelui; 4) obiectele suspendate.

Dacă aplicăm coeficienții din tabelul nr. 1 și calculăm grosimile echivalente, vom obține datele din tabelul nr. 3.

Chiar dacă prin eliminarea aproximațiilor considerate în calcul vom diminua cu 25—30% aceste valori, efectul de izolare este foarte important. Pentru varianta cu draperii, creșterea izolării este de circa 20 de ori.

După cum se poate vedea din figura 3, obiectele depozitate în spațiul astfel izolat pot fi rachetele de tenis, schiurile etc.

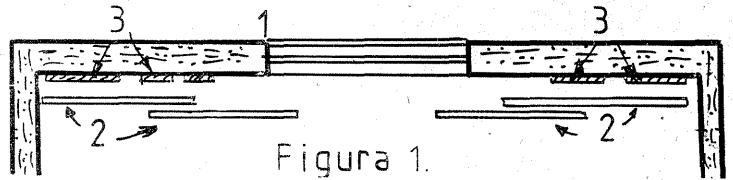


Figura 1.

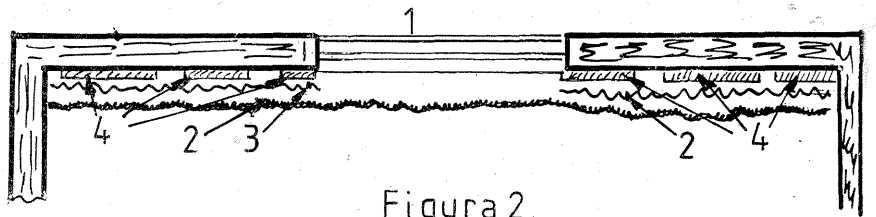


Figura 2.

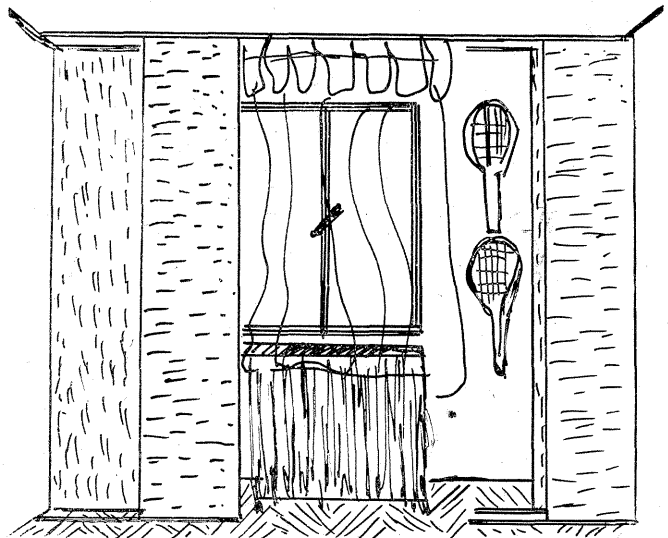


Figura 3.

TABELUL NR. 2

Tipul peretelui	Grosimea peretelui (m)	Timpul de scădere a temperaturii cu 1°C
Beton prefabricat	0,15	8 minute
BCA	0,20	75 de minute

TABELUL NR. 3

Tipul peretelui	Grosimea echivalentă (m)	Timpul de scădere a temperaturii cu 1°C
Beton prefabricat	4,1	200 de minute
BCA	0,85	300 de minute

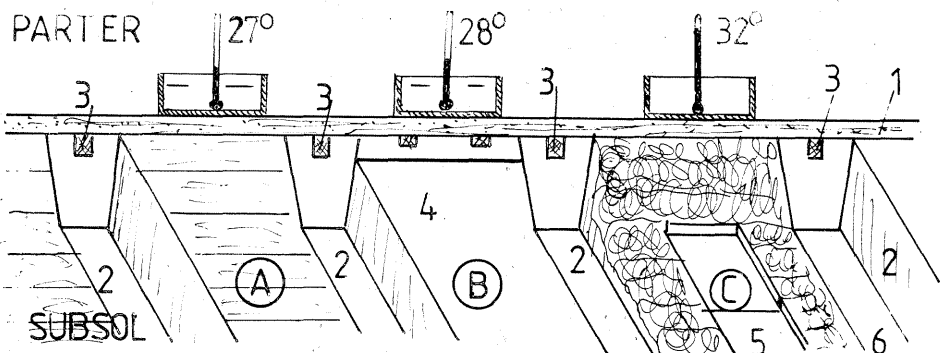
TABELUL NR. 1

Tipul materialului	Coeficient de conductivitate termică (kcal/mh°C)	Tipul materialului	Coeficient de conductivitate termică (kcal/mh°C)
Beton celular autoclavizat (BCA)	0,25	Placă fibrolemnoasă	0,14
Beton turnat nevibrat	1,00	Placă aglomerată lemnoasă (PAL)	0,13
Beton prefabricat vibrat	1,50	Plută granulată	0,045
Zidărie de cărămidă	0,70	Pisă textilă	0,04
Vată minerală	0,06	Polistiren expandat	0,035
Vată de sticlă	0,05	Țesătură densă	0,045
Aer în goluri complet închise	0,02	Aer în spații semi-inchise	0,08—0,1

IZOLAȚIE TERMICĂ

La prima vedere s-ar părea că nu are prea mare importanță ce fel de izolație are o podea. Acest lucru poate fi valabil pentru etajele superioare, caz în care se presupune că temperatura are aceleași valori de o parte și de alta a podelei. În cazul locuințelor din mediul rural, unde, cel mai adesea, parterul este așezat direct pe grinzile de beton ce alcătuiesc tavanul pivniței, pierderile de căldură la nivelul podelei devin importante. Pentru aceasta se poate face o experiență simplă. Luăm trei craticioane identice din aluminiu, conținând apă la circa 42°C. După o jumătate de oră, temperatura apei din cratița pusă pe o podea simplă, ca în figură, va fi numai de 27°C. Soluția obișnuită, de a depune o tencuială de

ipsos cu ajutorul unor baghete de lemn, va reduce pierderea de căldură aproape imperceptibil, temperatura apei fiind în acest caz de 28°C. În plus, o asemenea soluție este destul de scumpă. Soluția pe care o supunem atenției dv. constă în tapisarea suprafeței inferioare a podelei cu ajutorul hîrtiei vechi. Aceasta va fi șifonată în ghemoțoace, care se strîng pe suprafața podelei cu ajutorul unor scînduri, suspendate cu fire de sîrmă. O soluție și mai bună constă din șifonarea unor ziare vechi, care se strîng apoi sul, obținînd astfel niște suluri de



hîrtie cu o lungime cu puțin mai mare decît distanța între două grinzi. Astfel, fixarea este mult simplificată. Atragem atenția că este strict necesar să șifonăm puternic hîrtia, obținînd astfel spații multe în interiorul sulurilor, efectul izolant fiind generat de aceste spații cu aer.

Temperatura din vasul aflat pe o astfel de porțiune izolată va fi de 32°C. Această diferență de 5°C va contribui la o reducere evidentă de combustibil pentru încălzire.

În unele cazuri putem înlocui ghemoțoacele din sulurile de hîrtie cu snopi de paie, talaș

etc., strînse în suluri de hîrtie de ziar sau de ambalaj, cu același efect.

Soluția se poate aplica și la construcții integrale din lemn. O metodă similară se poate aplica și pentru poduri.

Pentru a împiedica formarea de cuiburi de insecte, hîrtia și celelalte materiale utilizate se vor stropi cu insecticide. Pentru a reduce inflamabilitatea, înțreaga instalație se poate impregna, fără afectarea caracteristicii de izolare, cu ajutorul silicatulului de sodiu (sticlă solubilă).

MEMORATOR

CAPSULE - CONEXIUNI

T

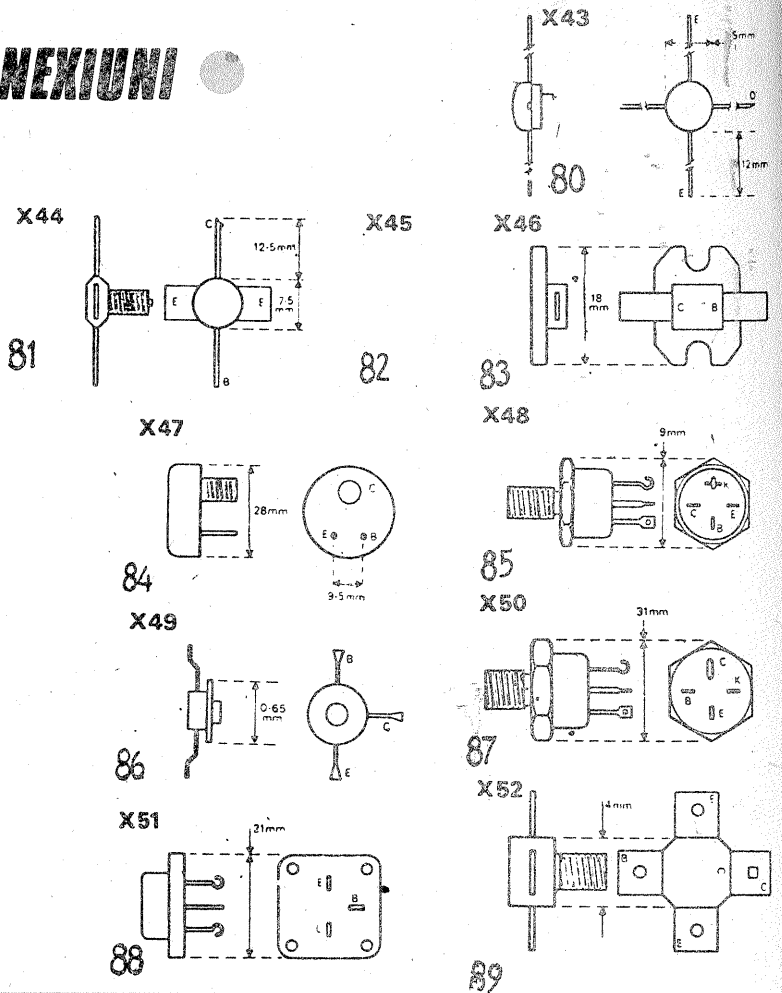
lar, medie putere, joasă frecvență
 IT5 — S-U.R.S.S., germaniu, bipolar, medie putere, medie frecvență
 IT6 — S-U.R.S.S., germaniu, bipolar, medie putere, înaltă frecvență
 IT7 — S-U.R.S.S., germaniu, mare putere, bipolar, joasă frecvență
 IT8 — S-U.R.S.S., germaniu, mare putere, bipolar, medie frecvență
 IT9 — S-U.R.S.S., germaniu, mare putere, bipolar, înaltă frecvență

Notă

Aceeași clasificare pentru germaniu este valabilă și pentru siliciu, litera I' înlocuindu-se cu K.
 Tranzistoarele cu efect de câmp sînt marcate cu II sau MII, iar cifrele care urmează semnifică:

1 — 100 — germaniu, mică putere, joasă frecvență
 101 — 200 — siliciu, mică putere, joasă frecvență
 201 — 300 — germaniu, mare putere, joasă frecvență
 301 — 400 — siliciu, mare putere, joasă frecvență
 401 — 500 — germaniu, mică putere, înaltă frecvență
 501 — 600 — siliciu, mică putere, înaltă frecvență
 601 — 700 — germaniu, mare putere, înaltă frecvență
 701 — 800 — siliciu, mare putere, înaltă frecvență

SDM, SDT — Solitron
 EN, FM, FSP, FT, SE — Fairchild
 GET — Mullard
 GT — AEI — General Instruments
 CD, C — Crystolitics
 CDQ — Continental Device
 CDT — Cleave
 CK — Raytheon
 D — Diskson
 DTG, DTS — Delco, germaniu și, respectiv, siliciu
 IT, ITE, ITC — Intersil
 SA — Amelco — Sprague
 PT — TRW
 QD — Qualidyne
 OC, OD — Standard european vechi
 IT1 — Standard U.R.S.S., germaniu, bipolar, joasă frecvență, mică putere
 IT2 — Standard U.R.S.S. (S-U.R.S.S.), germaniu, bipolar, medie frecvență, mică putere
 IT3 — S-U.R.S.S. germaniu, bipolar, înaltă frecvență
 IT4 — S-U.R.S.S., germaniu, bipo-



MARCAJUL CIRCUITELOR INTEGRATE

UNITRA

Luînd ca exemplu circuitul UCY 7 400 N, scriem

Exemplu U C Y 7 400 N
 Insemne a b c d e f
 în care a — (prima literă) reprezintă execuția constructiv-tehnologică. Pentru diferite feluri de CI se folosesc următoarele litere:

U — CI monolite, executate cu tranzistoare bipolare;
 H — CI hibride;
 M — CI de tip MOS.
 b — felul CI în funcție de semnale precum și de prelucrare.

Se folosesc următoarele litere:

C — CI numerice (cifrice);
 L — CI analogice;
 R — alte feluri de CI (de exemplu, analogo-numerice).

c — anexă. Pentru diferite anexe se folosesc următoarele litere:

Y — pentru scopuri industriale;
 A — pentru scopuri speciale;
 T — pentru scopuri industriale cu grad ridicat de siguranță;

Q — pentru scopuri speciale cu grad ridicat de siguranță;

X — pentru prototipuri.

Notă: unde nu este trecută indicație sînt CI pentru scopuri generale.

d — domeniul de temperatură. Diferitele domenii de temperatură sînt notate astfel:

4: —55°C — +85°C;
 5: —55°C — +125°C;
 6: —40°C — +85°C;
 7: 0°C — +70°C;
 8: —25°C — +85°C.

Domeniul temperaturii de lucru pentru CI destinate aparaturii casnice și industriale (0°C — +70°C) este însemnat cu 74, folosite și de multe alte firme.

e — numărul de serie. Circuitele integrate analogice sînt însemnate cu 3 cifre, iar pentru CI numerice se folosesc 2-3 cifre. Numărul de serie indică funcția sau tipul CI.

Ca număr de serie pentru CI ana-

logice monolite cu funcții diferite se utilizează următoarele numere formate din 3 cifre:

000...099 — modulatori și demodulatori;
 100...199 — CI multifuncționale;
 200...249 — pentru CI de înaltă frecvență folosite în receptoarele radio și TV;
 250...299 — pentru alte CI utilizate în receptoare radio și TV;
 300...399 — pentru amplificatoare de semnale mici de joasă frecvență;
 400...499 — pentru amplificatoare de putere de joasă frecvență;
 500...599 — pentru limitatoare de curent și stabilizatoare;
 600...699 — pentru decodare stereo și cuadrofonice;
 700...799 — amplificatoare operaționale și comparatoare;
 800...899 — convertoare și generatoare;
 900...999 — alte tipuri de CI.

Notă: (I) pentru CI monolite numărul care indică domeniul de temperatură și numărul de ordine (vezi rubricile d și e) se reprezintă prin 4 cifre (exemplu UL1202L, ULA6102N și altele);

(II) pentru unele CI monolite între elementele d și e se mai intercalează o literă care indică proprietățile limită ale CI. În acest scop se utilizează următoarele litere:

H — CI cu acționare ultrarapidă (de exemplu, UCV74H53N);
 L — CI de mică putere;
 S — CI cu acțiune înaltă ultrarapidă.

f — însemnele corpului. Pentru diferite aspecte ale corpului se utilizează următoarele însemne cu litere:

F — plate, metalice, izolate de CI;

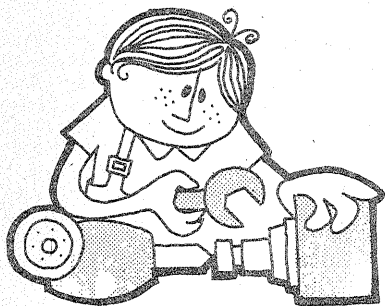
S — cu corp metalic plat, care au contact electric cu armătura și cu contact de masă;
 H — plate, ceramice;
 I — de tipul DIL (dual-in-line) ceramice;
 N — de tipul DIL, din masă plastică;
 L — cilindrice, metalice, cu terminalele dispuse circular;
 K — de tipul QUIL (quadrupe-in-line) din masă plastică;
 M — de tipul QUIL din masă plastică prevăzute cu plăcuță radiator aplicată;
 P — de tipul QUIL din masă plas-

tică cu plăcuța radiator introdusă;
 T — de tipul QUIL din masă plastică cu radiator neaplicat;

R — altele.
 Exemplu: UCY74192N — circuit integrat numeric (executat după tehnologie cu tranzistoare bipolare) după seria standard cu domeniu de temperatură 0°C — +70°C. Destinația funcțională: amplificator de frecvență intermediară și detector de semnale modulate în frecvență. Corpul este din masă plastică de tipul DIL.

HLV1052R — circuit integrat analogic hibrid pentru scopuri industriale cu domeniul de temperatură —10°C — +70°C.

UNITRA	SESCOSEM	TEXAS	ITT	SIEMENS
UCY 7400N	SFC 400E	SN 7400N	MIC 7400N	FLH 101
UCY 7401N	SFC 401E	SN 7401N	MIC 7401N	FLH 201
UCY 7402N	SFC 402E	SN 7402N	-	FLH 191
UCY 7403N	SFC 403E	SN 7403N	MIC 7403N	FLH 291
UCY 7404N	SFC 404E	SN 7404N	MIC 7404N	FLH 211
UCY 7407N	SFC 407E	SN 7407N	MIC 7407N	FLH 491
UCY 7410N	SFC 410E	SN 7410N	MIC 7410N	FLH 111
UCY 7420N	SFC 420E	SN 7420N	MIC 7420N	FLH 121
UCY 7430N	SFC 430E	SN 7430N	MIC 7430N	FLH 131
UCY 7440N	SFC 440E	SN 7440N	MIC 7440N	FLH 141
UCY 7442N	SFC 442E	SN 7442N	MIC 7442N	FLH 281
UCY 7450N	SFC 450E	SN 7450N	MIC 7450N	FLH 151
UCY 7451N	SFC 451E	SN 7451N	MIC 7451N	FLH 161
UCY 7453N	SFC 453E	SN 7453N	MIC 7453N	FLH 171
UCY 7454N	SFC 454E	SN 7454N	MIC 7454N	FLH 181
UCY 7460N	SFC 460E	SN 7460N	MIC 7460N	FLY 101
UCY 7472N	SFC 472E	SN 7472N	MIC 7472N	FLJ 111
UCY 7473N	SFC 473E	SN 7473N	MIC 7473N	FLJ 121
UCY 7474N	SFC 474E	SN 7474N	MIC 7474N	FLJ 141
UCY 7475N	SFC 475E	SN 7475N	MIC 7475N	FLJ 151
UCY 7483N	SFC 483E	SN 7483N	MIC 7483N	FLH 241
UCY 7486N	SFC 486E	SN 7486N	MIC 7486N	FLH 341
UCY 7493N	SFC 493E	SN 7493N	MIC 7493N	FLJ 181
UCY 74107N	SFC 4107E	SN 74107N	MIC 74107N	FLJ 271
UCY 74121N	SFC 4121E	SN 74121N	MIC 74121N	FLK 101
UCY 74151N	SFC 4151E	SN 74151N	MIC 74151N	FLY 121
UCY 74153N	SFC 4153E	SN 74153N	MIC 74153N	FLY 131
UCY 74157N	SFC 4157E	SN 74157N	MIC 74157N	FLY 171
UCY 74180N	SFC 4180E	SN 74180N	MIC 74180N	FLH 421
UCY 74H00N	SFC 400HE	SN 74H00N	-	-
UCY 74H50N	SFC 450HE	SN 74H50N	-	-
UCY 74H53N	SFC 453HE	SN 74H53N	-	-
UCY 74H72N	SFC 472HE	SN 74H72N	-	-
UCY 74H74N	SFC 474HE	SN 74H74N	-	-



ATELIER

TUROMETRU- DWELLMETRU

CLAUDIU SUMA,
RADU TARȚA

Acest aparat de măsură are trei regimuri de funcționare: turometru în domeniile 0—1500 rot/min și 0—6000 rot/min și dwellmetru pentru măsurarea dinamică a unghiului de închidere a platinelor. Aceste regimuri au fost determinate de necesitățile reglajelor care se fac la sistemul de aprindere (avans) și la carburator (turație de ralanti). Reglajul integral al motorului se face montând pe lângă turometru un stroboscop sincronizat cu motorul.

În conceperea schemei s-a urmărit realizarea unei fiabilități cât mai mari, a simplității, a flexibilității, a stabilității față de parametrii externi perturbatori (temperatură, tensiune de alimentare, paraziți, forma impulsului măsurat), precum și a unei precizii superioare.

Principiul de funcționare al turometrului este cel cunoscut: impulsurile culese de la ruptor, după ce sînt „curățate” de „ciocuri” și alți paraziți de către o rețea RC, sînt aplicate unui circuit basculant monostabil care realizează impulsuri de o durată precisă $t_0 = \ln 2 \cdot R \cdot C$ și care au frecvența f de măsurat. Aceste impulsuri dreptunghiulare sînt integrate și valoarea curentului mediu este indicată de un instrument electromagnet.

Dwellmetrul culege aceleași impulsuri de la ruptor, care sînt supuse apoi unei formări riguroase dreptunghiulare. Această operație este realizată de un triger Schmitt.

Referindu-ne acum la schema din figura 1, observăm că stabilizatorul parametric al tensiunii de 5 V este realizat cu un bec de 6 V/100 mA și dioda PL5V1. Utilizînd acest tip de stabilizare și o frecvență fixă de in-

trare, acul indicatorului nu deviază perceptibil la o variație a tensiunii de alimentare între 10 V și 15 V, ceea ce nu putem realiza cu o rezistență și o diodă stabilizatoare.

C.B.M. la 5,7 V superior și -0,7 V inferior. S-a folosit un circuit basculant monostabil integrat de producție românească, CDB 4121.

Dwellmetrul are în componența sa un divizor (R_4, R_5), un limitator (D_4, D_5) și un triger Schmitt compus din două porți ȘI—NU. R_{11} realizează reacția pozitivă necesară obținerii unei forme absolut dreptunghiulare a impulsurilor.

Pentru o ușoară reproiectare a tu-

lui, n — turația în rot/min, formula valabilă pentru un motor în 4 timpi cu 4 cilindri; $t = \ln 2(R_8 + R_{10}) \cdot C_6$

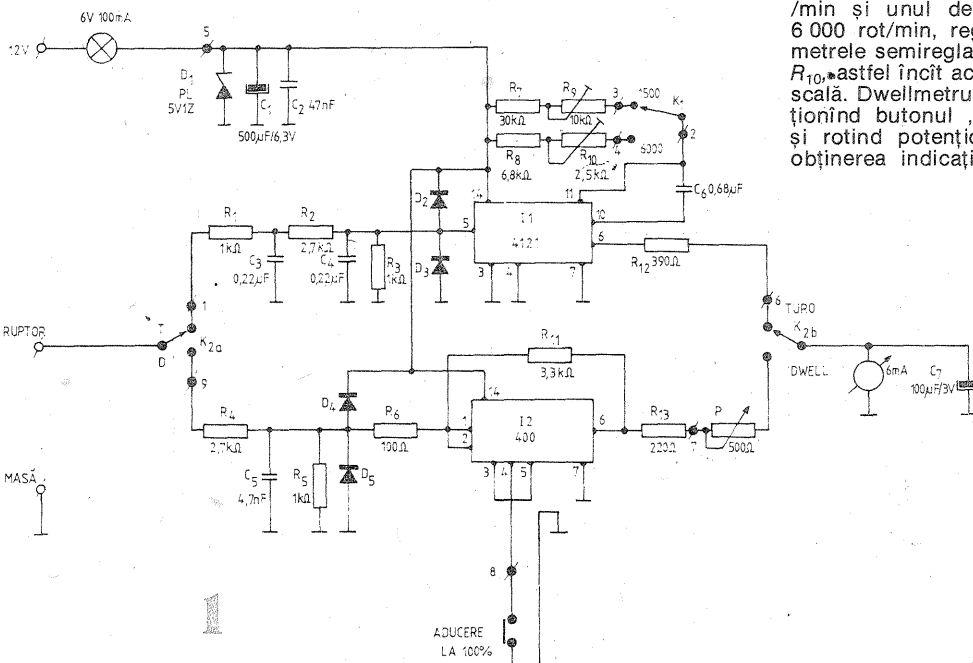
și $t_0 = \frac{1}{f} \cdot 0,8$.

Curentul mediu prin instrument este dat de relația $I_{med} = I_M \cdot t_0 \cdot f$,

unde $I_M = \frac{U_{OH}}{R_{i2} + r_{instrument}}$ (I_M nu

trebuie să depășească 10—15 mA, de unde necesitatea de a se folosi un miliampermetru cât mai sensibil.)

Etalonarea se face aplicînd un semnal de 50 Hz pentru 1500 rot/min și unul de 2000 Hz pentru 6000 rot/min, reglînd din potențio-metrele semireglabile R_9 și respectiv R_{10} , astfel încît acul să indice cap de scală. Dwellmetrul de etalonează acționînd butonul „Aducere la 100%” și rotînd potențiometrul P pînă la obținerea indicației cap de scală.



Grupul R_1, C_3, R_2, C_4 aplatizează „ciocurile” și zgomotul semnalului de la ruptor. D_2 și D_3 realizează limita-

rometrului, putem folosi următoarele relații:

$$f = \frac{n}{30} \quad (f \text{ — frecvența semnalului})$$

Ca indicație constructivă se recomandă cablajul din figura 2. Pentru C_6 se va folosi un condensator cu folie de plastic metalizată.

DISPOZITIV PENTRU SUDURA ÎN PUNCTE

În multe din construcțiile noastre avem nevoie de mici suduri în puncte ale diferitelor piese metalice. Îmbinarea sudată este superioară celei lipite cu cositor, iar dispozitivul utilizat pentru acest tip de sudură este deosebit de simplu de realizat. Piesa principală este transformatorul (1) prezentat în schița de ansamblu din figura 1. Secțiunea miezului trebuie să fie de 25 cm². Tola utilizată, de bună calitate, va avea o fereastră cu o lungime minimă de 65 mm și o lățime de minimum 30 mm.

Carcasa se realizează din carton electrotehnic sau textolit și se rigidizează prin lipire. Nu se vor utiliza carcase din mase plastice, transformatorul lucrînd „cald”.

Bobinajul primar are 440 de spire,

cu sîrmă de 1,2 mm diametru. Pentru simplitate în execuție, se poate folosi și un bobinaj bifilar, bobinînd simultan cu două fire de 0,8 mm diametru. Fiecare strat va fi izolat cu hîrtie de transformator sau, în lipsă, cu pînză impregnată cu ulei mineral pasiv. Întreg primarul se izolează cu două straturi de prespa.

Pentru secundar avem nevoie de 5 bare de cupru cu secțiunea de 13 x 2,5 mm, obținute prin tăiere din tablă de cupru.

Barele se izolează cu pînză uleiată. Bobinajul are 5 straturi a cîte 4 spire, care trebuie să fie corect suprapuse. Capetele bobinajului se lasă lungi pentru a ajunge la barele de sudură (figura 1). Cape-

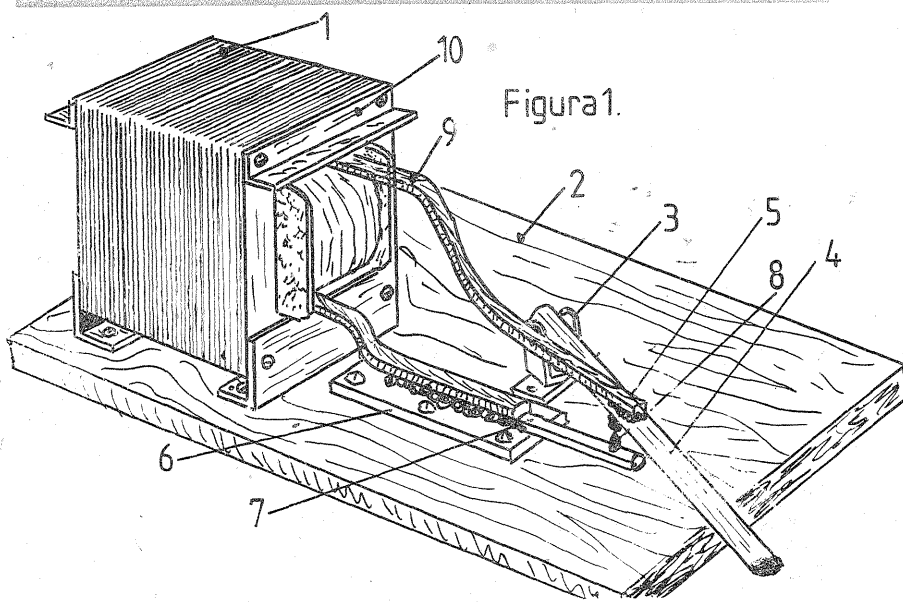
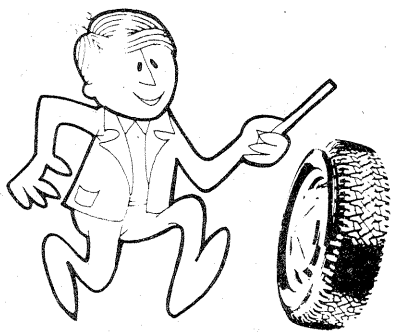


Figura 1.

(CONTINUARE ÎN PAG. 19)



AUTO-
MOTO

DACIA
1300

MONTAREA APARATELOR SUPLIMENTARE

FLORIN MORNĂILĂ,
Braşov

La toate tipurile de autoturisme „Dacia” 1300, momentele critice de funcționare necorespunzătoare a instalației de ungere (presiunea uleiului sub 0,7 daN/cm²) sau a instalației de răcire (temperaturi peste 115°C) sînt semnalizate prin apariția unei lumini roșii de avertizare la bordul autoturismului.

Avantajele montării unor aparate suplimentare pentru indicarea presiunii uleiului și temperaturii lichidului de răcire constau în indicațiile care le dau acestea, și anume:

- manometrul de bord indică valorile reale ale presiunii uleiului, atît la regimul de mers în gol al motorului cît și valorile intermediare de presiune la diferite turații; indicațiile manometrului de bord pot pune în evidență eventualele defecțiuni ale instalației de ungere;

- termometrul electric de bord dă informații în orice moment asupra valorii temperaturii lichidului de răcire în diferite regimuri de lucru ale motorului. Cunoașterea temperaturii lichidului de răcire are deosebită importanță — pornirile la rece ale motorului fiind ușor de realizat, evitîndu-se astfel uzurile premature ale cămășilor, pistoanelor și segmentilor prin stabilirea momentului deschiderii parțiale sau totale a clapetei de aer (respectiv împingerea clapetei de șoc), moment care trebuie să conducă la un regim termic constant al motorului.

Cresterea exagerată a temperaturii lichidului de răcire poate să se datoreze pierderii lichidului de răcire, slăbirii sau ruperii curelei ventilatorului, pătrunderii aerului în instalația de răcire etc.

Prezentul articol își propune să pună la dispoziția celor interesați soluționarea practică a problemelor legate de montarea mecanică a aparatelor suplimentare de măsură.

Pentru bransarea din punct de vedere electric a aparatelor (desenul SE-01), vă sfătuim să vă adresați unui atelier de service pentru a evita marile neplăceri care le pot provoca instalațiile electrice efectuate de persoane mai puțin avizate sau cu materiale improvizate, necorespunzătoare.

Pentru montarea aparatelor suplimentare de bord vă propunem două variante.

1. Soluția numai cu aparate de măsură suplimentare de bord și renunțarea la sistemul de semnalizare cu lămpi, care este mai economică și practic mai ușor de realizat din punct de vedere tehnic, constînd din:

- înlocuirea traductorului de presiune (monocontactului tip IEPS 5633), existent pe autoturism, cu o sondă de presiune tip IEPS 5621;

- înlocuirea traductorului de temperatură (termocontactului tip IEPS 5530), ce echipează autoturismul, cu o sondă de temperatură tip IEPS 5521.

2. Soluția cu păstrarea sistemului existent de semnalizare cu lămpi în paralel cu sistemul de aparate de măsură suplimentare este mai scumpă, presupunînd realizarea unor elemente suplimentare care să asigure încorporarea în paralel a traductoarelor celor două sisteme atît în circuitul de ungere, cît și în circuitul de răcire.

În desenul M-01 este prezentat racordul pentru inserierea monocontactului tip IEPS 5633 și sondei manometrice tip IEPS 5621, iar în desenul T-01 este prezentat capacul lateral al chiulasei, modificat pentru inserierea termocontactului tip IEPS 5530 cu sonda de temperatură tip IEPS 5521.

Montarea manometrului și termometrului electric la bord se recomandă în două variante. Prima (foto 1) se adresează celor care, nefiind la volan, pot renunța la scrumiera montată pe planșa de bord.

Soluția presupune demontarea scrumierei cu suportul acesteia cu tot și montarea în locul ei a unui ansamblu format din suportul aparatelor de bord (desenul S-01) și planșa aparatelor de bord (desenul PA-01).

Suportul aparatelor de bord este conceput să înlocuiască practic suportul scrumierei. Montarea acestuia se face în același mod ca la suportul scrumierei.

Pe planșa aparatelor de bord se montează manometrul de bord tip IEPS 5614 și termometrul electric de bord tip IEPS 5514.

După montarea aparatelor, planșa se montează prin împingere pe șuruburile de ghidare ale suportului aparatelor de bord.

Aparatele suplimentare de bord, astfel amplasate, sînt ușor de urmărit, găsindu-se aproape pe linia vizuală cu celelalte aparate montate în tabloul de bord.

A. Doua variantă (foto 2) recomandă montarea aparatelor de bord în partea dreaptă a volanului.

Aparatele vor fi montate în suporturi prelucrate din țevă PVC neagră. Cele două suporturi vor fi rigidizate între ele prin intermediul a două bride, cu două piulițe și șurub, așa cum rezultă din desenul S-02.

O simplă gaură practică în partea de jos a bordului permite montarea celor două aparate sub bord.

Soluția este simplă, dar are dezavantajul că plasează aparatele de control mult sub linia vizuală a celorlalte aparate de bord, fiind mai incomod de urmărit.

Atenție! După ce au fost bransate și din punct de vedere electric aparatele, în cursa de probă, verificați-le cu prudență indicațiile, nu uitați că privirea trebuie să o aveți concentrată înainte, pe drum. Faceți apel la o persoană care de pe scaunul de lângă dv. să vă facă citirea indicațiilor aparatelor. Altfel s-ar putea să vă pună în pericol atît pe dv., cît și pe ceilalți participanți la trafic.

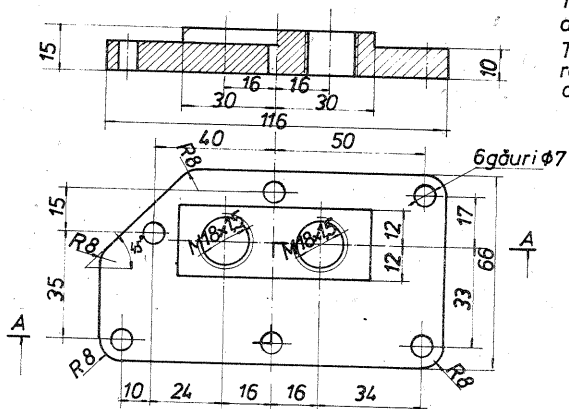
Aparatele suplimentare precum și sondele indicate se pot procura de la magazinele de specialitate auto-moto.

NOTA

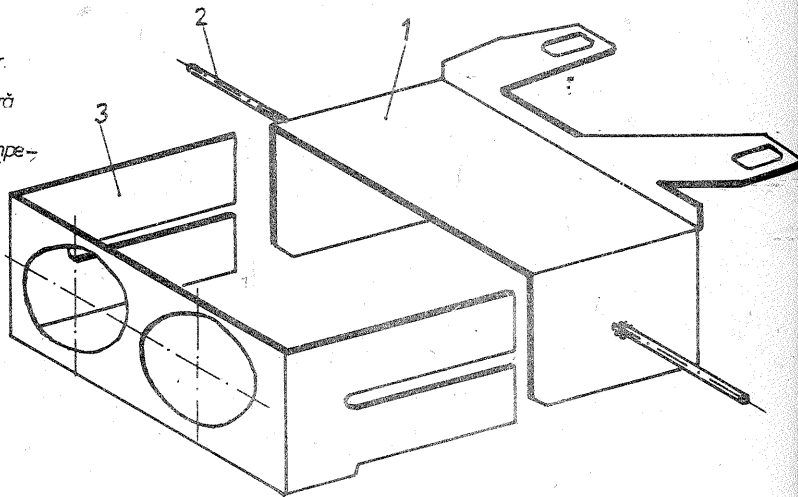
În vederea montării capacului lateral, se va goli antigelul din motor. La montarea capacului lateral modificat, se va folosi o garnitură de capac nouă.

Termocontactul și sonda de temperatură se vor monta cu garnituri din cupru.

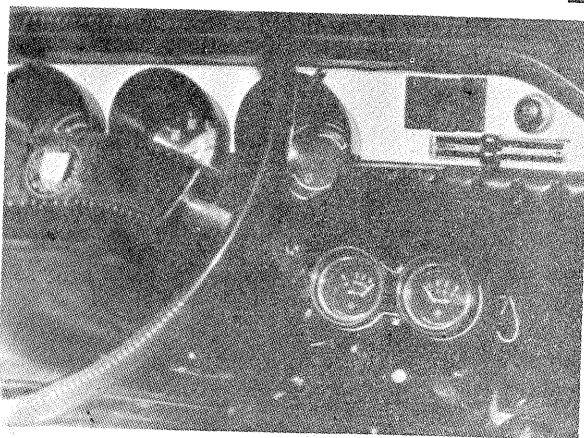
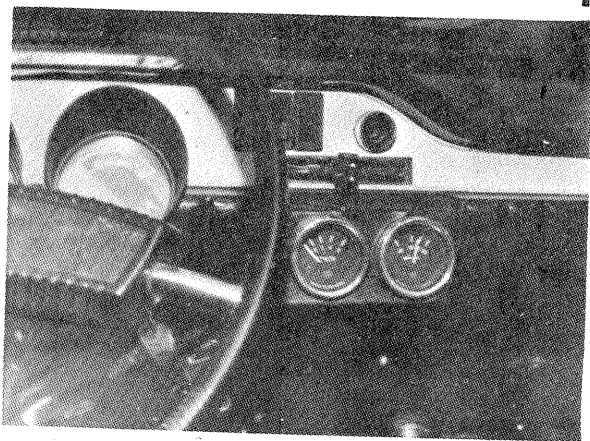
Secțiunea A-A



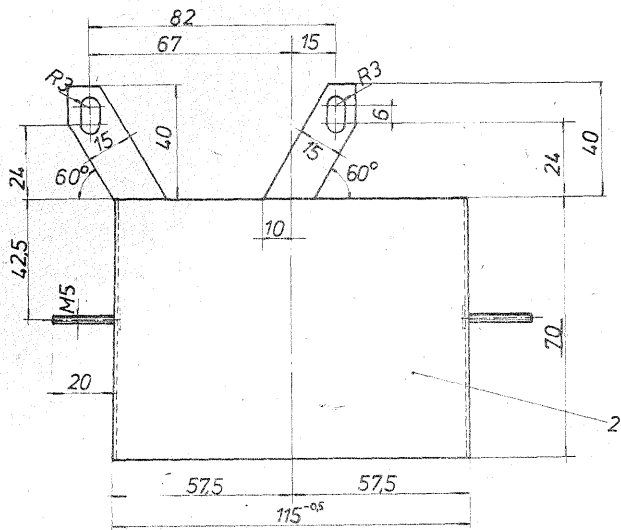
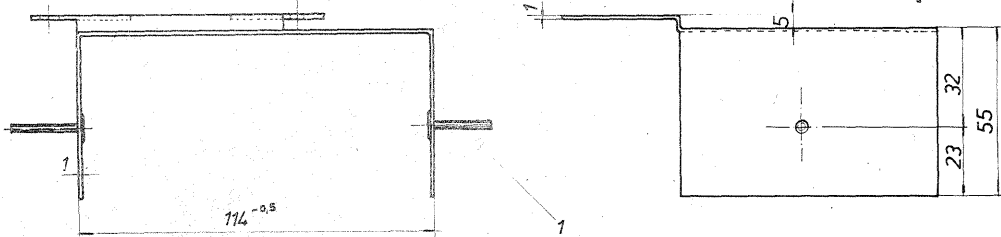
T-01



1 SUPORTUL APARATELOR DE BORD (S-01)
2 ȘURUB M5x20
3 PLANȘA APARATELOR DE BORD (PA-01)

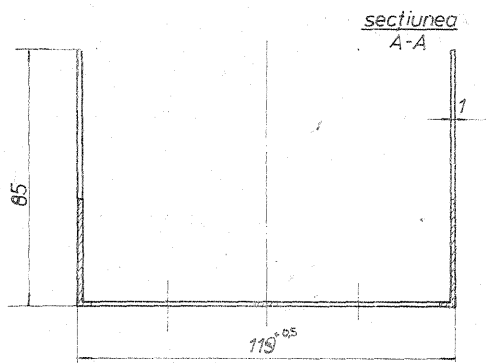
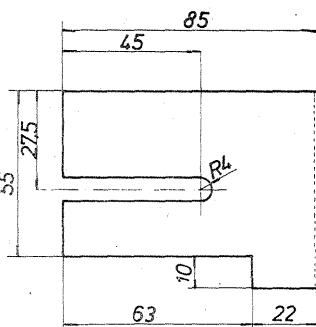
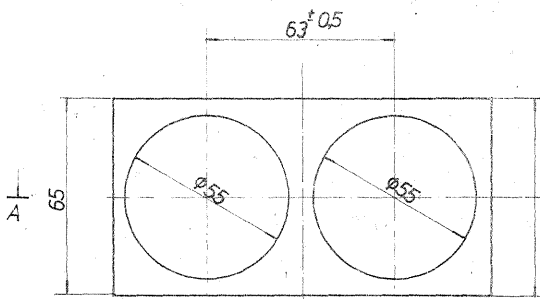


Bibliografie:
A. Brebenel, C. Mondiru, I. Fărcașu: „Autoturismul Dacia 1300”, Ediția a II-a, București, Editura tehnică, 1978;
Th. Ionascu: „Echipament electric pentru automobile”, București, I.P.B., 1976;
C. Mondiru, D. Mihai: „Dacia 1300 - Echipamente speciale și accesorii complementare”, București, Editura tehnică, 1980.



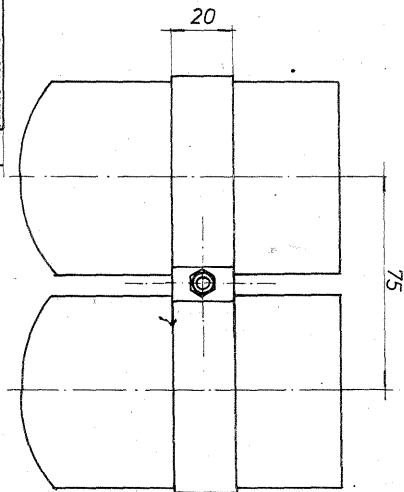
S - 01

2 Carcasă
1 Șurub

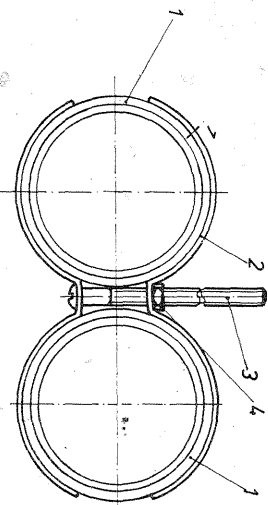


secțiunea A-A

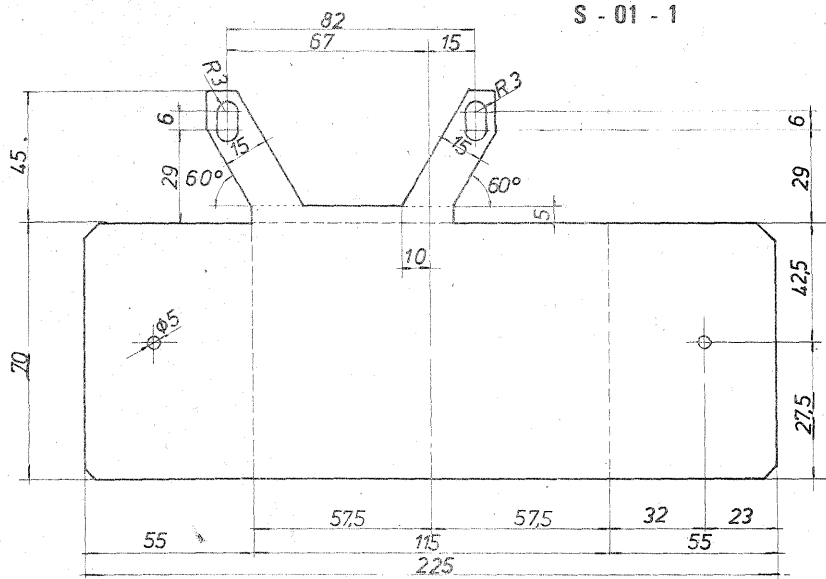
PA - 01



S - 02

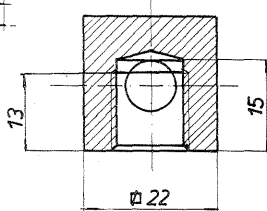


S - 01 - 1

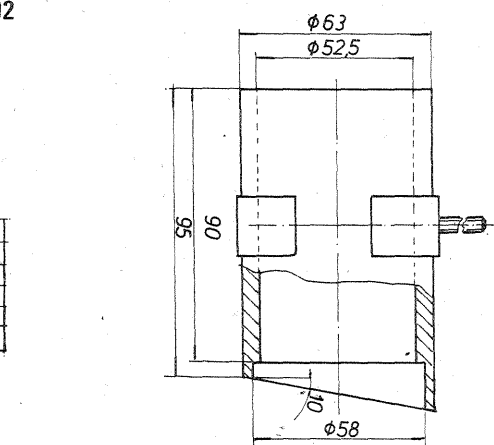


5	Piuliță
4	Piuliță
3	Șurub
2	Colier
1	Suport aparat

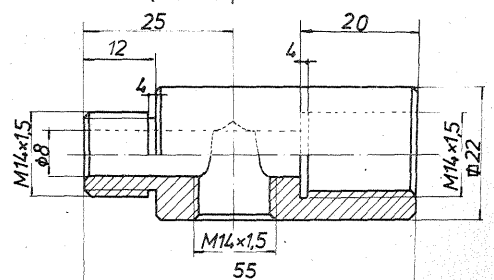
Secțiunea A-A



M - 01

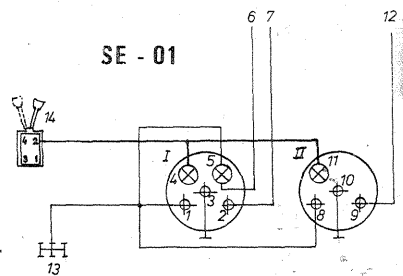


A



A

SE - 01



- I. **Manometrul de bord** (tip IEPS 5614)
1. bornă alimentare manometru (verde)
 2. bornă racordare sondă presiune tip IEPS 5621 (alb)
 3. bornă punere la masă manometru
 4. lampă iluminare cadran
 5. lampă roșie avertizare (scăderea presiunii uleiului sub 0,7 daN/cm²)
 6. spre monocontactul traductorului de presiune tip IEPS 5633
 7. spre sonda de presiune tip IEPS 5621
- II. **Termometrul electric de bord**
8. bornă alimentare termometru de bord (verde)
 9. bornă racordare sondă de temperatură tip IEPS 5521 (roșu)
 10. bornă punere la masă termometru electric
 11. lampă iluminare cadran
 12. spre sonda de temperatură tip IEPS 5521
 13. casetă de conexiuni (după contactul general)
 14. comutator general de lumini (la rezerva iluminării bordului și lanternelor)

Notă

Bransarea aparatelor suplimentare de măsură se va face numai după fixarea și asigurarea acestora pe bordul autoturismului.

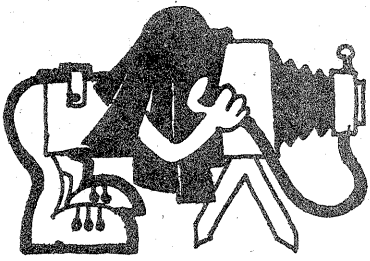
La bransare se vor folosi conductoare electrice multifilare, cu secțiunea de 1-1,5 mm².

Capetele conductoarelor se vor prevedea în mod obligatoriu cu piese metalice terminale (papuci mamă), în scopul asigurării unui contact electric bun. Piese de capăt (terminale) vor fi obligatoriu acoperite cu protecții speciale din material plastic.

Conductoarele electrice, la montaj, vor urma în general traseul cablurilor originale ale autoturismelor și se vor fixa de acestea cu bandă PVC și coliere de plastic.

NOTĂ
La montarea racordului pe blocul motor, se va demonta mai întâi filtrul de ulei.

Pentru etansare și poziționarea racordului (cu axa găurii filetate în poziție verticală) la montare se vor folosi prin taționare șaibe din cupru recoapte cu dimensiuni $\phi 23/\phi 19$ și lățimi între 1-1,5 mm



CORECȚIA DOMINANTEI LA PROIECȚIE

Ing. V. CĂLINESCU

Se întâmplă uneori ca pelicula diapozitiv să fie afectată de dominante. De regulă, acestea se datorează vechimii filmului (film expirat), unei dezvoltări necorespunzătoare, păstrării filmului în apropierea unor surse de radiații termice etc.

Îmbunătățirea redării culorilor la proiecție este posibilă prin intercalarea unui filtru de culoare complementară dominantei. Soluția își găsește aplicarea practică prin introducerea în ramă cu diapozitivul a unui folii subțiri colorate. Asemenea folii se produc industrial în șase culori, fiecare în câteva densități (trei de regulă), astfel încât acordarea cu dominantă să fie cât mai bună. Corecțiile se fac conform indicațiilor din tabel.

Fotoamatorul își poate confecționa singur asemenea filtre fotografice fiind pe film reversibil un fond alb-uniform prin intermediul unor filtre de corecție folosite în procesul negativ-pozitiv color.

O altă soluție constă în a colora pelicule transparente (filme nedezvoltate și fixate direct sau filme dezvoltate și albite) cu culori de anilină. Colorarea se realizează prin introducerea peliculei în soluții colo-

rate, intensitatea culorii fiind dependentă de timpul de imersie și concentrația soluției. Evident, peliculele folosite trebuie să aibă stratul de gelatină intact.

O a treia soluție constă în plasarea în fața obiectivului de proiecție a unui filtru corespunzător.

Acest mod de lucru este posibil în cazul aparatelor de proiecție cu funcționare automată, singurele la care reglajul clarității imaginii proiectate nu se face manual prin acționare frontală.

Un dispozitiv rotativ cu acționare manuală este descris în continuare.

Dispozitivul constă dintr-un ansamblu de 1-3 discuri rotative, prevăzute cu filtre de culori și intensități diferite, ansamblu atașabil unui aparat de proiecție (fig.1). Aparatul de proiecție va fi de preferință unul automat, în orice caz însă va fi prevăzut cu un sistem de răcire forțată.

În figura 2 este redat dispozitivul ca desen de ansamblu. Discurile 1, prevăzute cu filtrele 2 (lipite), se pot roti pe axul 3. Fiecare disc este montat (cu trei nituri) pe cite un inel 4, inel prevăzut cu un sistem interior format dintr-o bilă 5 (Ø 3,5-3,8), un arc presor 6 și știftul

filetat 7 (M4).

Axul 3 este prins de colțarul 9, grupul de discuri avînd poziția asigurată de bucașa distanțoare 8. Prinderea axului se face cu o piuliță 11 (M10) și o șaibă 10. Colțarul 9 se poate prinde direct de capacul superior al aparatului de proiecție sau prin intermediul unei plăci 14. Placa 14 se prinde cu trei șuruburi sau nituri 13 (M4 sau Ø 4) de aparat, iar colțarul 9 se fixează cu două șuruburi 12 (M6) de lungime convenabilă.

La realizarea construcției se va începe cu determinarea cotelor A,B,C, D.

Cota A va determina indirect lățimea bucușei distanțoare, ea reprezentînd distanța minimă față de obiectivul aparatului de proiecție.

Cota B reprezintă diametrul orificiilor pentru filtre și ea va consta din diametrul lentilei obiectivului, plus 10-15 mm.

Cota C rezultă din necesitatea ca discurile să nu blocheze magazia cu casete.

Cota D rezultă în funcție de valoarea cotei C și servește determinării cotei e necesară la dimensionarea piesei 9.

La determinarea cotei C va concura și numărul de orificii ales pentru discuri. Constructorul are citeva posibilități practice de filtrare:

- Cu un disc rotativ; considerînd doar două densități de filtrare (10 și 30%), pentru cele șase culori de corecție vor fi necesare treisprezece orificii (unul fără filtru, pentru proiecția normală). Această soluție are dezavantajul unui diametru foarte mare al discului portfiltru.

- Cu două discuri rotative; plasînd culorile de corecție în două grupe și luînd în considerare doar două densități de filtrare, vor fi necesare șapte orificii pe fiecare disc. Soluția are avantajul că permite combinarea culorilor prin suprapunerea filtrelor celor două discuri.

- Cu trei discuri rotative; soluția este cea mai avantajoasă, permițînd creșterea numărului densităților de filtrare. Se poate realiza dispozitivul în două variante. Într-o primă variantă, fiecare disc va cuprinde doar cite o culoare, respectiv galben, purpuriu, azuriu. Celelalte trei culori de bază rezultă prin suprapunerea

filtrelor de pe două discuri. În această variantă se propun discuri cu cinci orificii (un orificiu liber și patru densități, 10, 30, 40, 60%). În a doua variantă, fiecare disc va cuprinde cite două culori complementare. Se propun discuri cu 7 orificii (un orificiu liber și trei densități, 10, 30, 50%).

Filtrele vor fi din folie colorată tolosită la acordarea culorilor și se lipește direct pe discuri. În figura 2 s-a reprezentat doar un singur filtru pentru claritatea desenului.

În desen s-a reprezentat o variantă cu opt orificii, al optulea puțînd servi pentru montarea unor măști profilate sau filtre pentru efecte speciale.

Reperele sînt relativ simple și se confecționează din materiale uzuale.

Discurile se fac din tablă sau material plastic, conform schiței din figura 3.

Axul 3 se execută din oțel, conform figurii 4. Valoarea „n” corespunde numărului de orificii de pe discuri. Locașurile conice servesc indexării; ele se execută cu virful unui burghiu Ø 4 pe o adîncime corespunzătoare virfului burghiului.

Inelele 4 se execută din alamă, conform schiței din figura 5. Găurile Ø 3 se dau prin corespondență cu cele de pe discuri.

Eventualele modificări de grosime ale reperelor 1 și 4 se repercează asupra cotelor stelate ale axului, constructorul trebuind să le modifice în consecință.

Distanțorul 5 se poate executa ca ultim reper, cota b determinîndu-se practic. Distanțorul trebuie astfel executat încît să permită rotirea sigură a discurilor fără jocuri axiale evidente.

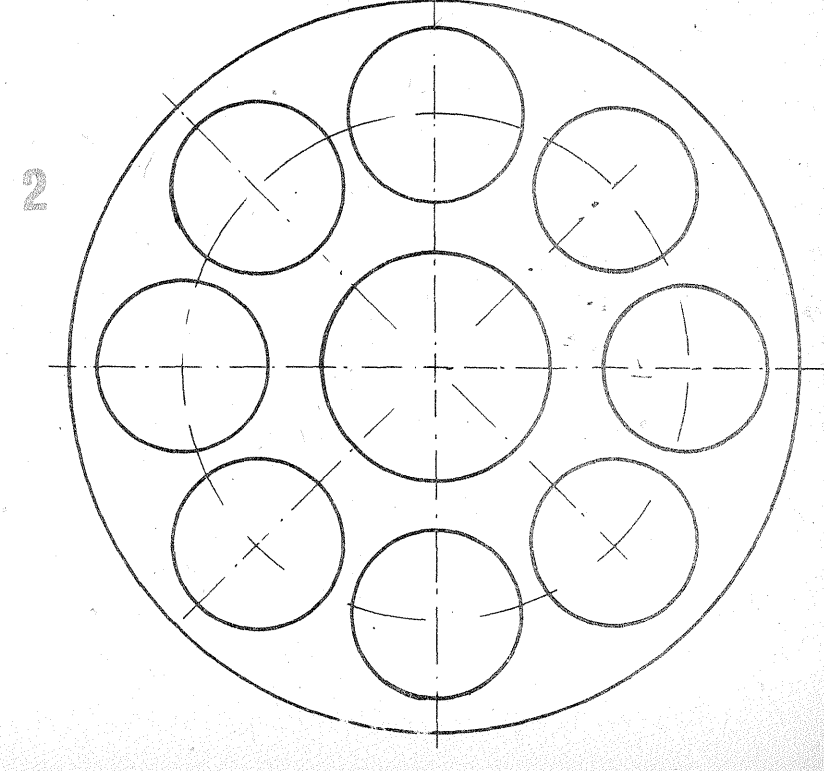
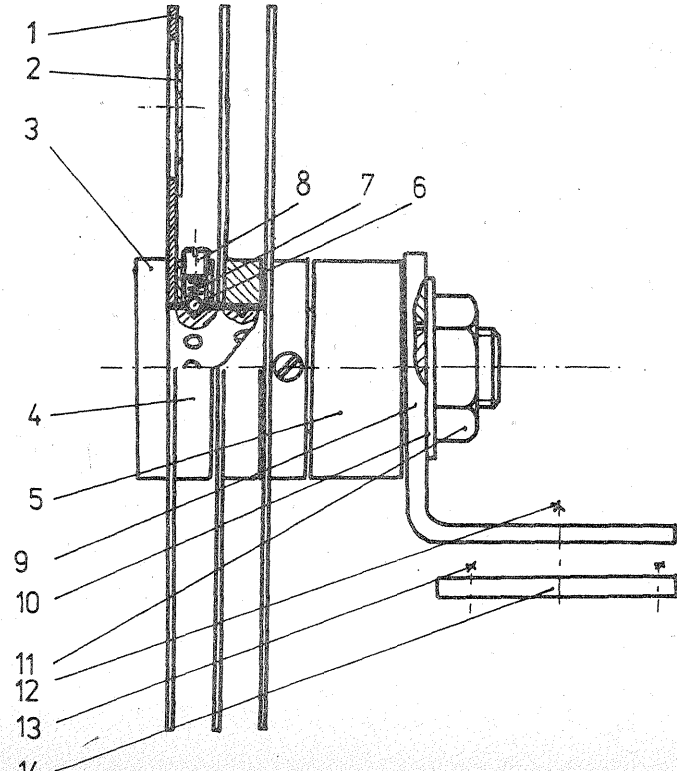
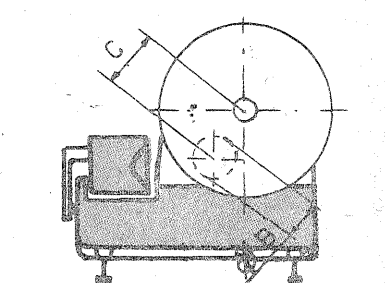
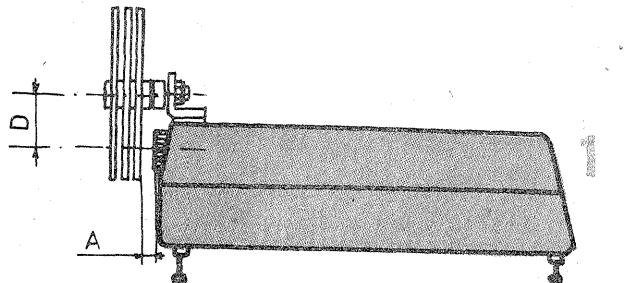
Colțarul este redat în figura 7 și se poate executa din tablă groasă sau dintr-o bucată de cornier.

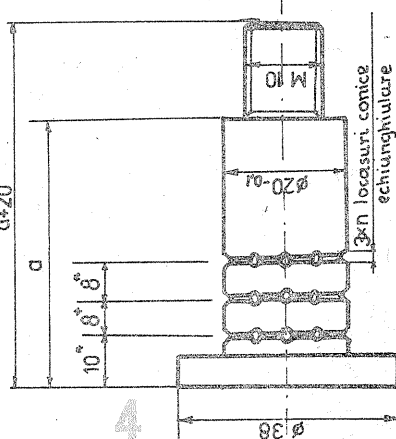
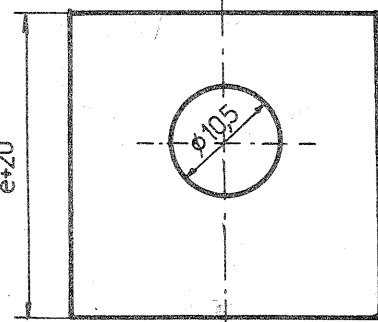
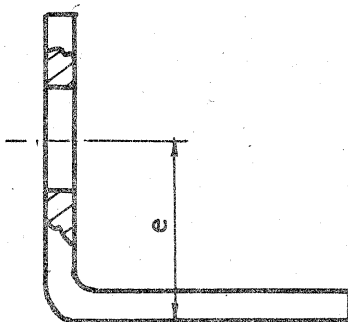
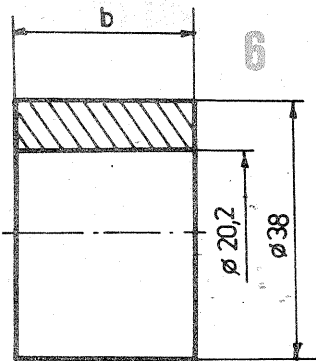
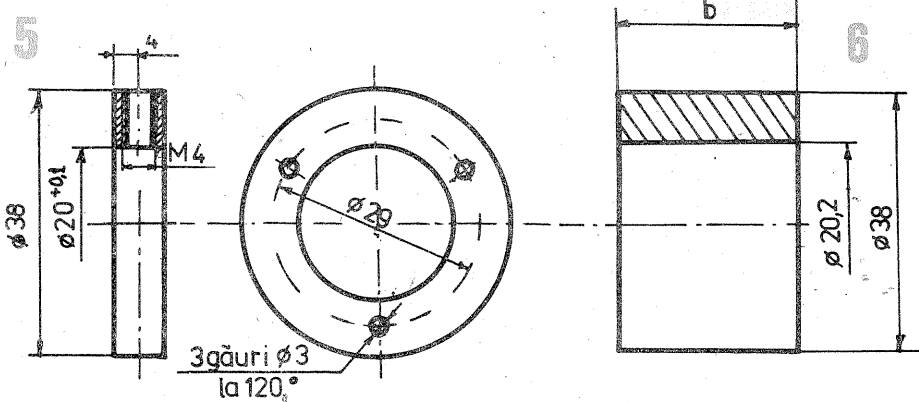
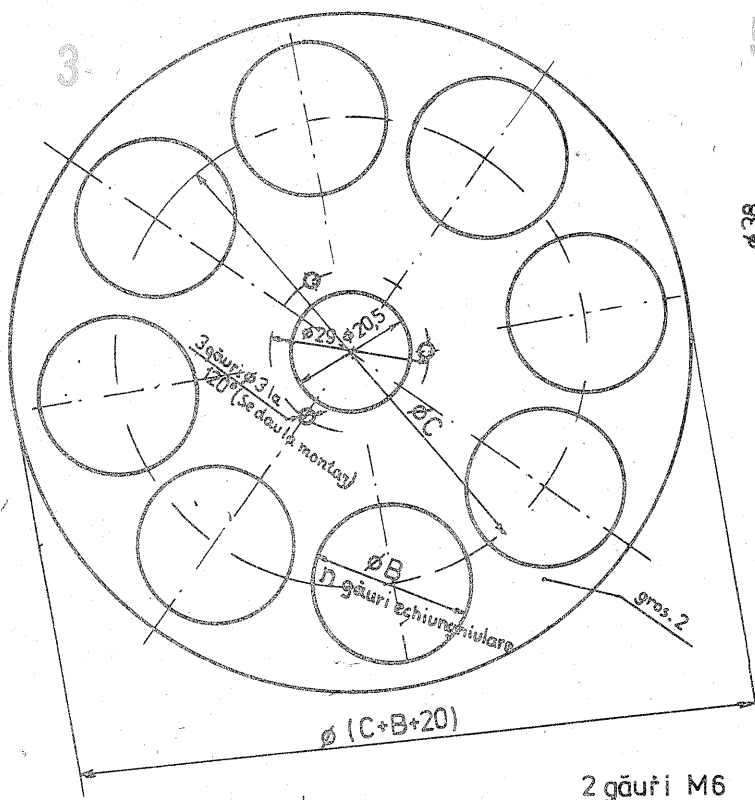
Ultima figură cuprinde schița plăcuței de prindere 14 pentru cazul în care se dovedește necesară.

Piesele se vor vopsi sau acoperi electrochimic, de la caz la caz.

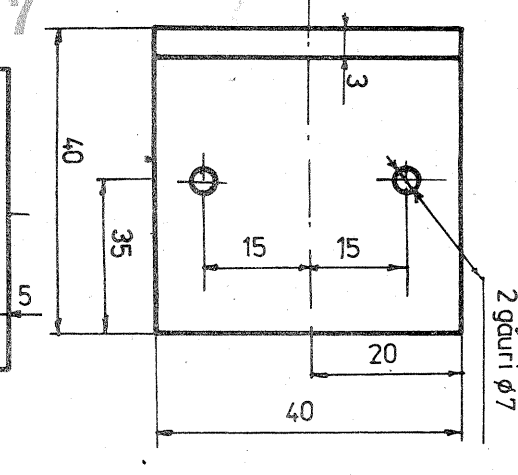
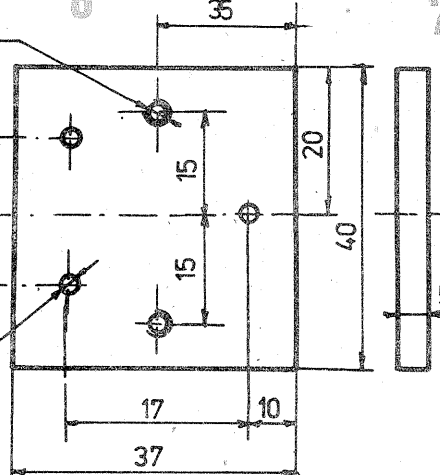
Construcția unui asemenea dispozitiv permite realizarea unor programe de proiecție speciale prin folosirea filtrelor independent de eventualele dominante ale diapozitivelor.

Dominantă	Culoare de corecție
galben	albastru
purpuriu	verde
azuriu	roșu
albastru	galben
verde	purpuriu
roșu	azuriu





2 găuri M6



(URMARE DIN PAG. 15)

tele secundarului (9) se vor lega prin sudură la barele de sudură (7), respectiv (8). Sudura se face cu alamă. Bara (7) este sudată de placa de montaj (6), prin alămere, fixarea pe postamentul (2) fiind făcută cu suruburi pentru lemn. Bara mobilă (8) este articulată cu un mic lagăr (3) care să permită deplasarea ei în plan vertical. Ansamblul barei mobile (4) este detaliat în figura 2. Se vede că pe bara mobilă poate glisa o greutate din oțel, care are rolul de a regla presiunea din punctul de sudură. La capătul barei se montează un mâner de lemn prezentat în figura 3.

Capetele de contact prezentate în figura 3 se fac din cupru electrolitic și se alămesec în corpurile celor două bare de sudură din oțel. Distanța între punctele de sudură ale secundarului la bare și capetele de contact trebuie să fie minimă.

Transformatorul (1) se fixează pe postamentul (2) cu ajutorul unor colțare din cornier care au rolul și de a strânge miezul (10).

Dispozitivul astfel realizat poate debita curenți de pînă la 500 A/2V,

ceea ce este suficient pentru sudura tablelor de pînă la 2 mm grosime.

Comanda electrică se face în primar, de preferință cu un întrerupător acționat cu piciorul.

Pentru sudură se vor poziționa inițial piesele între capetele de contact și, după fixarea lor cu contra-greutatea barei mobile, se va conecta curentul. Timpul de sudură este de ordinul secundelor și se va determina prin probe pentru fiecare material și grosime.

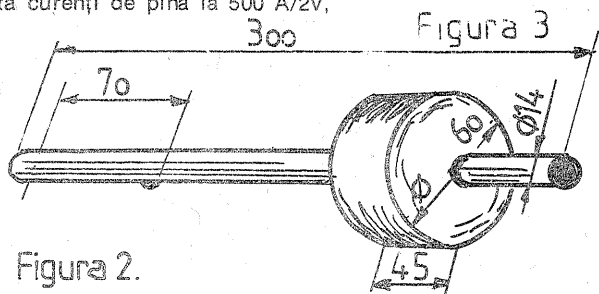
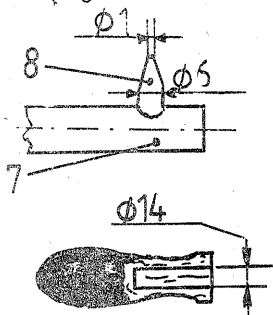


Figura 2.

Figura 3

MODIFICAREA DISTANȚEI FOCALÉ PENTRU RADIATII INFRAROȘII

Este cunoscut că, în cazul fotografierii pe materiale fotosensibile în zone de radiații infraroșii, scala distanțelor marcată pe montura obiectivului nu mai este corespunzătoare.

Datorită faptului că obiectivele se corectază optic în domeniul radiațiilor vizibile, în radiația infraroșie apare o mărire a distanței fo-

cale prin modificarea condițiilor de difracție.

Unele obiective perfecționate dispun de o dublă scală a distanțelor sau cel puțin de un alt reper pentru distanțe (un punct roșu, de obicei).

Pentru obiectivele de uz curent se vor lua în considerare drept ∞ următoarele distanțe:

Distanța focală (mm)	30	50	80	100	120	135	180
Creșterea distanței focale (mm)	0,15	0,25	0,4	0,5	0,6	0,7	0,9
Poziția ∞ va fi la... (m)	6	8	10	12	15	20	25

Ca regulă de principiu, creșterea distanței focale este de 1/200 f.



LABORATOR

COMANDĂ COMBINATĂ

N. GALAMBOS

Montajele electronice de automatizare și miniautomatizări sînt din ce în ce mai populare în rîndul constructorilor amatori. În cele ce urmează prezentăm un asemenea montaj cu întrebuințări multiple, care, pe lîngă utilitate, are și aspecte instructive prin aplicarea unor circuite logice simple folosite în schemele de automatizare. Dispozitivul este prevăzut, de asemenea, cu un comutator, care permite schimbarea programului succesiunii comenzilor necesare pentru anclanșare.

Schema dispozitivului este redată în figurile 1, 2, 3.

Montajul este conceput pentru acționarea simultană a două comenzi pentru pornire și a unei singure comenzi pentru oprire. Analizînd schema, descoperim existența unor particularități interesante. La punerea în funcțiune a dispozitivului, fotorezistențele LDR 1-LDR 2-LDR 3 sînt iluminate de beculuțele L₁-L₂-L₃.

Releul RL nu este acționat, iar contactele RL a și RL b sînt deschise.

Se știe că fotorezistențele au rezistența invers proporțională cu iluminarea lor. Astfel, la iluminare fotorezistențele au rezistență mică, iar în întuneric rezistența este foarte mare (de ordinul megaohmilor).

Datorită acestei proprietăți, dacă cele trei fotorezistențe sînt iluminate, se polarizează bazele tranzistoarelor T₁-T₂-T₃, care intră în conducție. Tranzistorul T₄ nu conduce, T₅ conduce, iar T₆, care comandă releul, nu conduce, astfel RL este în stare de repaus. În schemă comutatorul K 1 (selectorul de program) este figurat în poziția programului unu. În acest caz, dacă umbrim simultan fotorezistențele LDR 1 și LDR 2, tranzistoarele T₁ și T₂ nefiind polarizate, nu mai conduc, pe colectoarele lor apare o tensiune (V_{CE}) mare. Diodele D₁-D₂ și T₁-T₂ formează o poartă „SI”. Astfel, faza lui T₄ se polarizează numai atunci

cînd conduc T₁ și T₂. În acest caz, T₄ intră în conducție. Tensiunea V_{CE} pe colectorul lui T₄ fiind mică, T₅ nu conduce, polarizîndu-se în schimb baza lui T₆, care intră în conducție, alimentîndu-se astfel bobina releului care se anclanșează.

Colectorul tranzistorului T₃ este legat prin contactul RL a la colectorul lui T₆, respectiv la bobina releului. În acest fel, se asigură automenținerea releului chiar în lipsa comenzii (T₆ nu conduce), întrucît tranzistorul T₃ fiind în conducție, asigură în continuare alimentarea bobinei releului.

Contactul RL b este montat în circuitul de forță, care se conectează sau se deconectează în raport de comenzile date dispozitivului. Circuitul de forță poate alimenta un electromotor, bec, televizor sau orice alt aparat electric sau electronic.

Oprirea circuitului se realizează prin umbrirea fotorezistenței LDR 3. În acest caz, T₃ nu conduce, întrerupîndu-se astfel circuitul de alimentare a bobinei releului. Dioda D₃ protejează tranzistoarele de șocurile

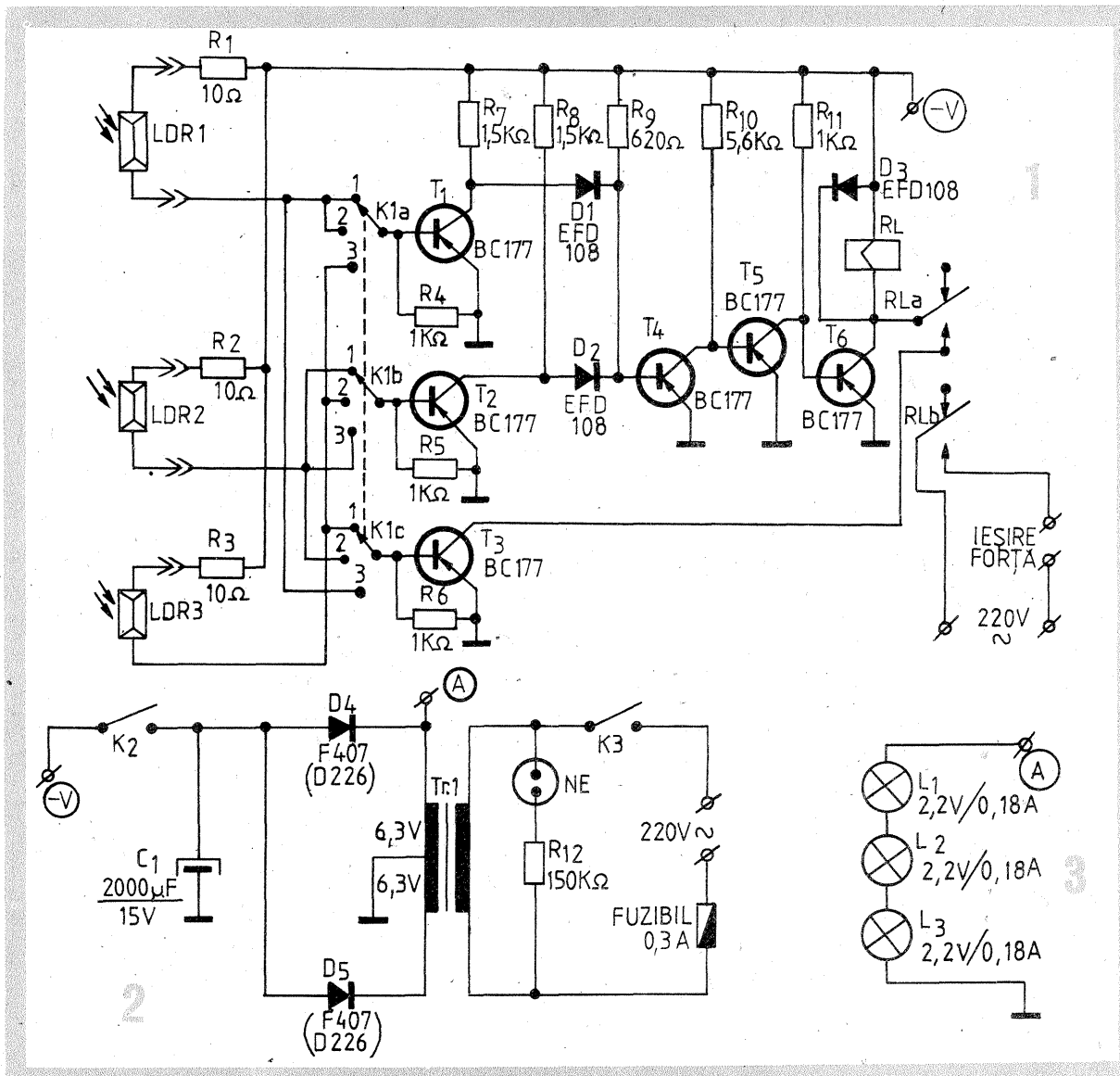
de tensiune provenite de la bobina releului din cauza autoinducției.

Redăm în tabel comenzile necesare pentru fiecare poziție a comutatorului de program (K1), totodată starea de conducție a tranzistoarelor pentru fiecare comandă dată.

Alimentarea montajului (fig. 2) este asigurată prin redresarea ambelor alternanțe (D₄-D₅) și un condensator de netezire C₁. Transformatorul Tr₁ este în genul celor folosite la alimentarea tuburilor electronice. Secundarul 12,6 V/1A are priză mediană legată la masă, astfel între masă și un capăt al secundarului sînt 6,3 V. Beculețele L₁-L₂-L₃, de 2,2 V (fig.3), sînt legate în serie și alimentate cu 6,3 V (punctul A). Se vor folosi becuțele cu lentile pentru concentrarea fascicului de lumină. Becul cu neon (NE), cu rezistența corespunzătoare de limitare a curentului, este folosit ca indicator pentru alimentarea primarului. Comutatorul K2 întrerupe alimentarea în curent continuu a montajului. Se va întrerupe alimentarea monta-

Program	Comandă	Condiția de iluminare			Starea de conducție a tranzistoarelor					
		LDR1	LDR2	LDR3	T ₁	T ₂	T ₃	T ₄	T ₅	T ₆
1	repaus	0	0	0	da	da	da	nu	da	nu
1	pornit	x	x	0	nu	nu	da	da	nu	da
1	oprit	0	0	x	da	da	nu	nu	da	nu
2	repaus	0	0	0	da	da	da	nu	da	nu
2	pornit	x	0	x	nu	nu	da	da	nu	da
2	oprit	0	x	0	da	da	nu	nu	da	nu
3	repaus	0	0	0	da	da	da	nu	da	nu
3	pornit	0	x	x	nu	nu	da	da	nu	da
3	oprit	x	0	0	da	da	nu	nu	da	nu

0 - iluminat; x - umbrît



jului înainte de a schimba poziția comutatorului de program K1.

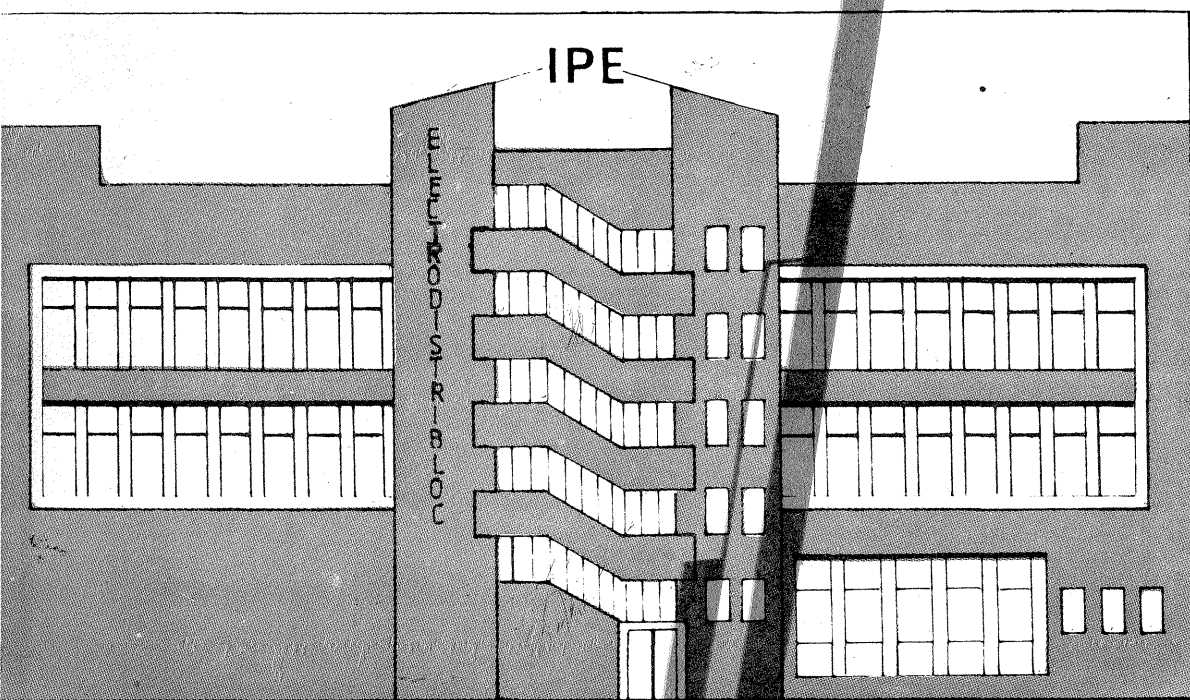
Menționăm încă o particularitate interesantă și utilă a montajului: la întreruperea curentului de la rețea, montajul se decuplează automat și, la revenirea curentului, aparatele alimentate prin circuitul de forță al dispozitivului nu vor funcționa. Numai printr-o nouă manevră de umbrire a fotorezistențelor respective se ajunge în starea de funcționare inițială. Acest aspect este deosebit de util în special la exploatarea aparatelor electronice, care se pot strica din cauza salturilor de tensiune de autoinducție provenite de la transformatorul de alimentare al aparatului datorită unor întreruperi rapide și repetate ale tensiunii de alimentare.

Realizarea practică a montajului nu pune probleme deosebite.

Posibilitățile de amplasare a becuțelor și fotorezistențelor sînt multiple și trebuie corelate de constructorul amator în raport de scop și condițiile de utilizare. Astfel, de pildă, becuțele și fotorezistențele se pot masca într-un aranjament floral din plastic. Cei dornici de spectaculozitate pot porni montajul cu niște mișcări deosebite și spunînd „ala-bala” sau ceva similar. Acest divertisment electronic poate fi folosit în cele mai diferite forme.

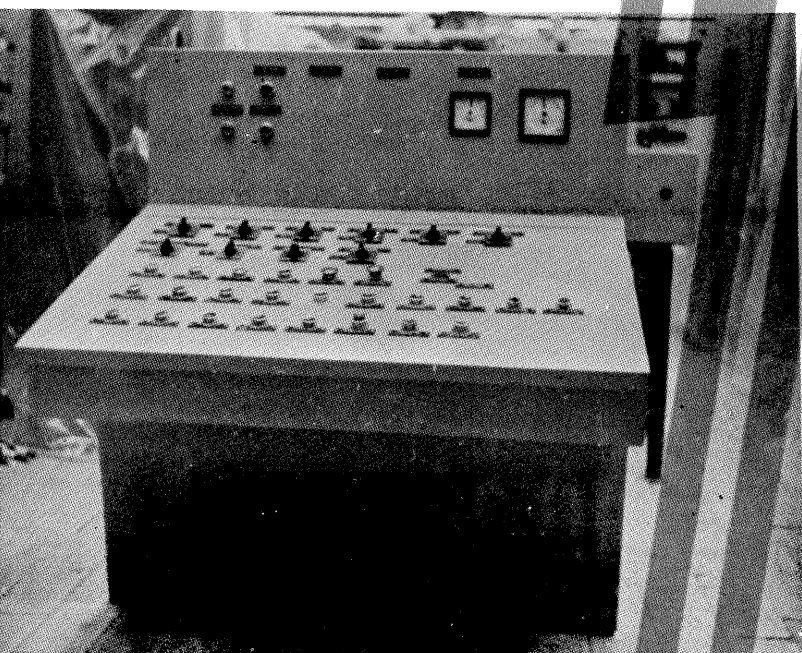
Un alt domeniu de întrebuințare a dispozitivului ar fi cuplarea și decuplarea circuitului prizelor de rețea pentru a feri copiii de accidente cînd sînt lăsați singuri.

De remarcă că în locul fotorezistențelor se pot utiliza și sesizoare din alte domenii. Important este ca montajul să fie modificat în așa fel încît sesizorul aplicat să poată comanda comutarea tranzistorului de intrare (T₁-T₂-T₃). Așa se pot adapta sesizoare de temperatură, acustice etc. Întrările pot fi prevăzute în acest caz și cu sesizoare din diferite domenii.



Execută: în condiții tehnice și economice competitive echipamente electrice de joasă tensiune pentru instalații de distribuție și automatizare necesare întreprinderii dv.

ÎNTEPRINDEREA DE PRODUSE ELECTROTEHNICE BISTRITA



Panouri și tablouri electrice pentru instalații de ridicat și transportat, poduri rulante, macarale, grinzi rulante.

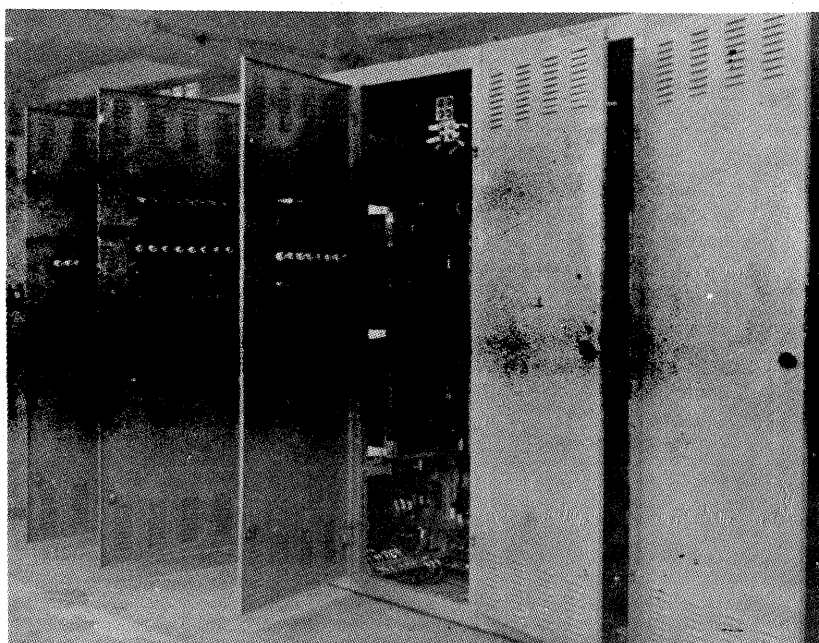
Panouri și pupitre de joasă tensiune sub 1 kW, de automatizare, de semnalizare și acționări electrice pentru industria constructoare de mașini, industria ușoară, industria chimică

și panouri de comandă, de măsură, de protecție pentru industria energetică.

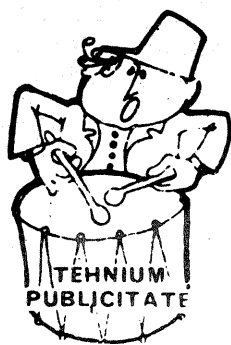
Tablouri tip distribloc inbloc.

Panouri de distribuție în bare pentru stații de transformare (partea de joasă tensiune), precum și panouri de distribuție din halele industriale.

Echipamentele electrice pentru instalațiile enumerate se proiectează în institute de specialitate.



Pentru relații suplimentare privind produsele întreprinderii și condițiile de livrare, adresați-vă la Întreprinderea de produse electrotehnice Bistrița, str. Drumul Cetății nr. 19, tel. 14229, 17355, 13674-5; telex: 37312.



Întreprinderea execută panourile și tablourile electrice după proiectele puse la dispoziția noastră de beneficiar, puse de acord cu normele de fabricație ale întreprinderii în execuție normală sau TH. Asigură asistența tehnică prin activitatea „service” în clarificarea problemelor tehnice și de execuție.



REVISTA REVISTELOR

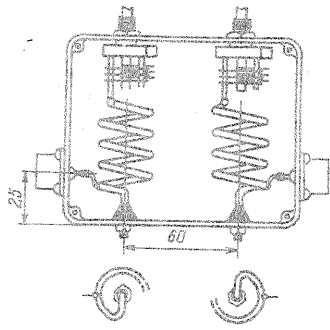
FILTRU

Spre a nu perturba alte emisiuni în VHF cu armonici sau produse de modulație ale emițătorului din 144 MHz, este recomandabil să folosim

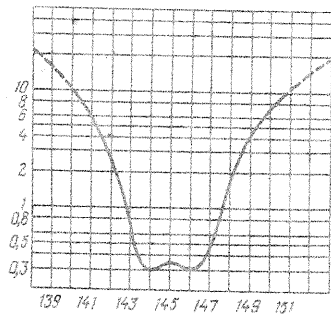
un filtru trece-bandă.

Filtrul se compune din două circuite oscilante simetrice, montate într-o cutie de tablă.

Fiecare bobină are 4 spire din sîrmă cu diametrul de 3 mm. Diametrul interior al bobinei este de 22 mm. Condensatoarele de acord au 3—12 pF.



„OLD MEN”, 1/1973



TUROMETRU

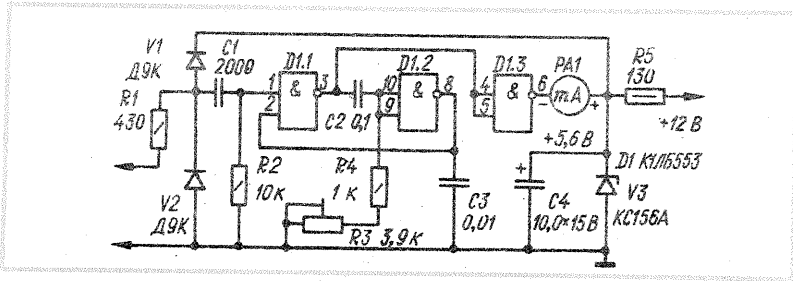
Simplitatea montajului constă în faptul că întreaga parte electronică este formată din 3 porți NAND.

La intrare semnalul se preia de la bobina de inducție, iar citirea rotației arborelui cotit se face pe un miliampermetru gradat direct în rotații/minut.

Etalonarea se face prin comparare

cu alt turometru sau cu frecvențe diferite luate de la un generator aplicînd formula $n = f \cdot 30 \cdot k / z$, în care f — frecvența în Hz, k — tipul motorului în 2 sau 4 timpi, z — numărul de pistoane. Circuitul integrat poate fi un CDB 400.

„RADIO”, 11/1980



SIMETRIZOR

Cu două bucăți de cablu coaxial se poate construi un simetrizor ce lucrează bine pe toate frecvențele inferioare lui 30 MHz.

Se folosesc două bucăți de cablu coaxial tip TV, cu lungimea de 2,70 m.

Dacă intrarea și ieșirea au impedanța de 75 Ω, cablul utilizat va fi și el de 75 Ω. Cele două bucăți de cablu se vor înfășura cu un diametru de 17 cm (aproximativ 9 spire).

„RADIO REF”, 2/1982

Rugăm cititorii revistei care doresc să trimită materiale spre publicare să le redacteze citeț și inteligibil, să prezinte atît modul de funcționare a montajului, cit și detaliile constructive și de reglaj. Totodată, să fie consemnate rezultatele măsurătorilor și tipul instrumentelor de măsură utilizate acolo unde este cazul. Schemele, executate conform normelor STAS, să aibă trecute tipul și valoarea pieselor componente, valori ale tensiunilor și curenților în diferite puncte.

Cînd este cazul, să se trimită desenul cablajului imprimat și dispunerea componentelor pe cablaj.

Fiecare material va fi însoțit de adresa exactă a autorului, profesia sa și locul de muncă.

AMPLIFICATOR 1296 MHz

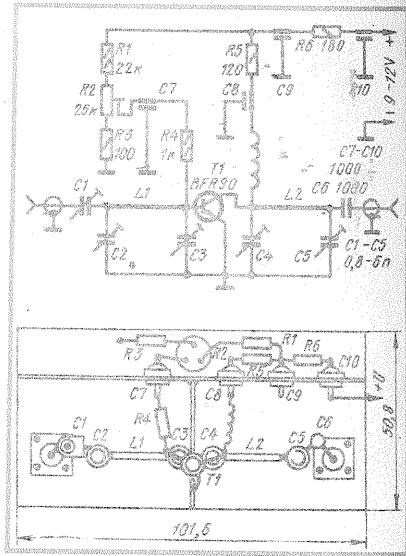
Elementul principal al acestui amplificator îl constituie tranzistorul BFR 90.

La intrare și ieșire, amplificatorul are circuite oscilante, formate din liniile L_1 și L_2 . Acestea sînt confecționate din sîrmă de cupru cu diametrul de 3 mm și cu lungimea de 20 mm.

Acordul se obține cu trimere de 0,8—6 pF.

Condensatoarele de trecere au 1 nF. Cu potențiometrul P_2 se stabilește amplificarea montajului.

„RADIO COMMUNICATION”, 6/1974



TEST GENERATOR

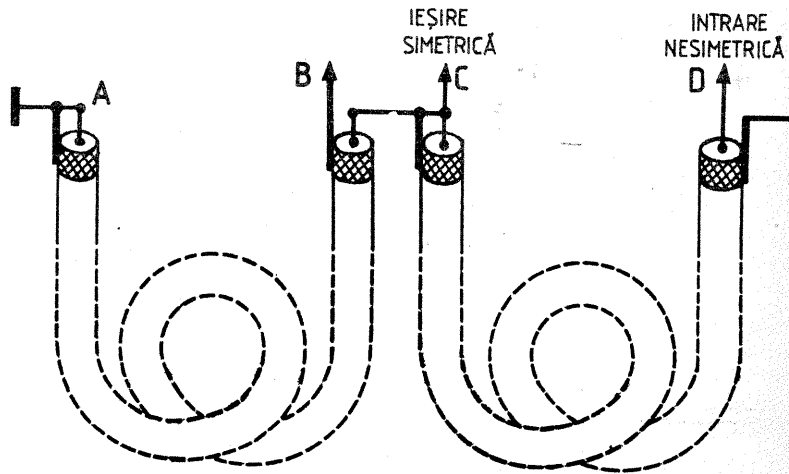
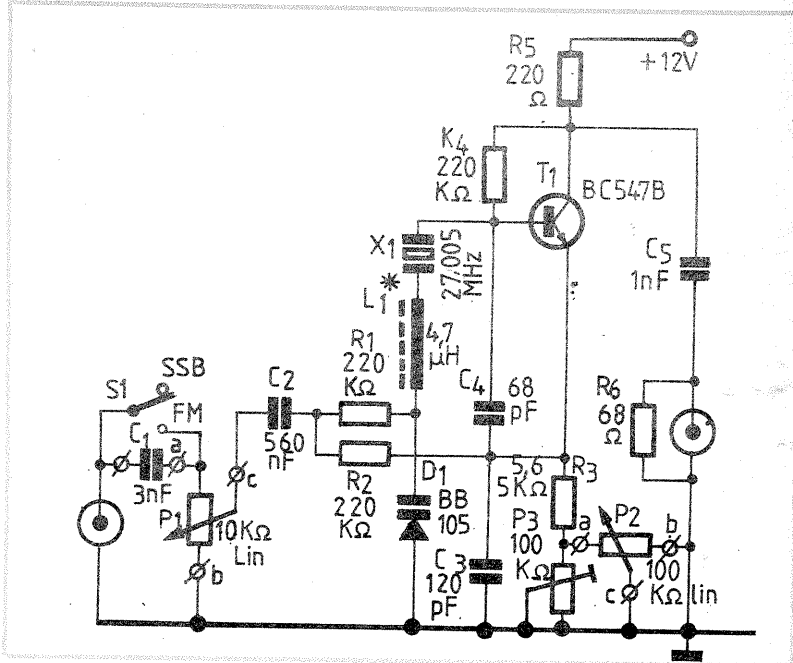
Folosind un cuarț de la stațiile de telecomandă (27 006 kHz), se poate construi un mic generator pentru testarea echipamentului din 2 m și 70 cm.

Variația frecvenței oscilatorului se face cu potențiometrul P_2 . În lipsa cuarțului de 27 MHz se

poate folosi și un cuarț de 9 MHz. Generatorului i se poate aplica semnal AF.

Bobina are 22 de spire CuEm 0,2 bobinate pe o carcasă de la US.

„ELECTOR” 12/1981



APARAT VIZOR PENTRU DESENAT

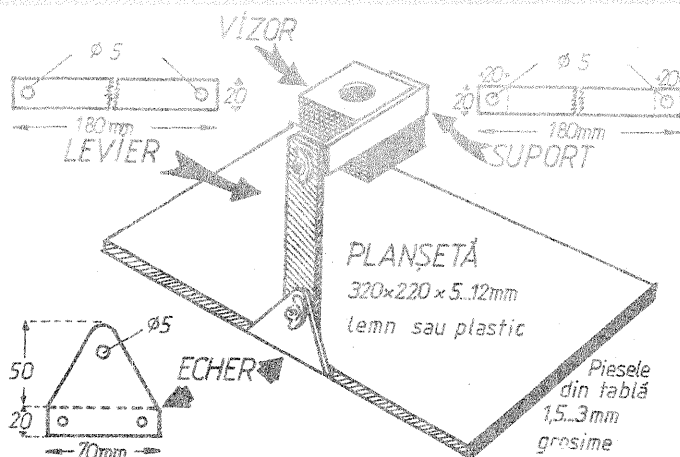
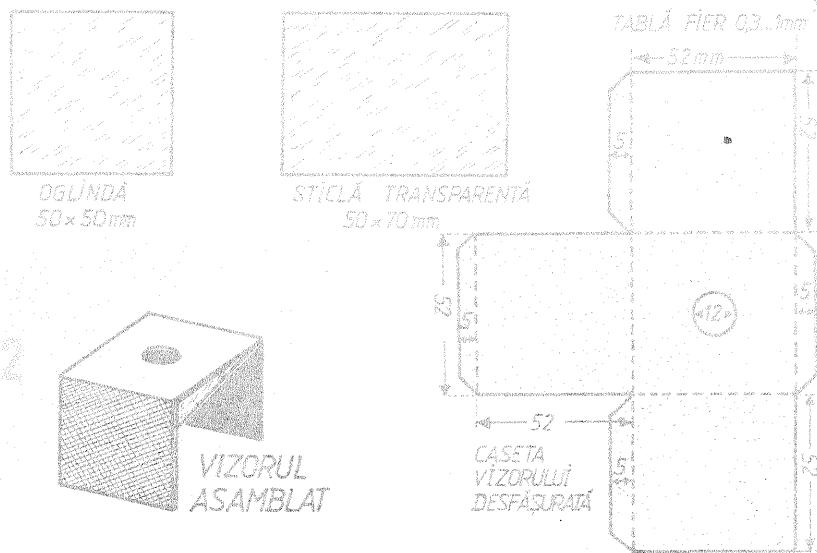
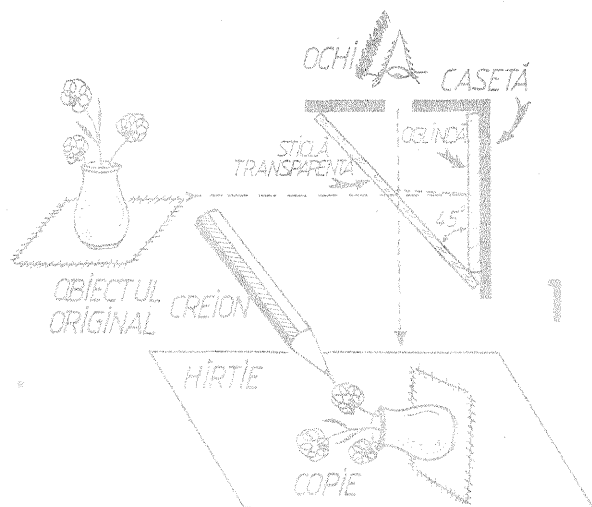
G. D. OPRESCU

Pentru a reuși desenarea rapidă a unui obiect sau reproducerea minuțioasă a altui desen nu este nevoie de multă măiestrie artistică. Un aparat optic simplu, ca acela descris mai jos, foarte ușor de construit și de utilizat, permite desenarea corectă și rapidă, chiar la diferite scări de proporție, a unor lucrări care, fără ajutorul aparatului, ar fi fost mult mai dificile chiar pentru un artist cu multă experiență.

Aparatul este construit pe principiul prismei reflectante, denumită în trecut „cameră clară”, spre deosebire de „camera obscură”, care folosea principiul aparatului fotografic cu vizare preliminară pe geamul mat. Ambele sisteme au fost larg folosite de artiștii din trecut și unii raivoitori afirmă chiar că unele opere mari de artă ar fi tributare, pentru desenul lor impecabil, folosirii acestor aparate optice, pe care marii maeștri ai epocilor trecute, mai ales din Renaștere, nu s-ar fi sfiit să le folosească. Cert e faptul că, odată apărută tehnica fotografică a fixării imaginii prin reacția sărurilor de argint, mai întâi pentru fotografia în alb-negru și apoi, prin chimia complicată a coloranților de anilină, pentru fotografia în culori, aparatele optice ajutoare pentru desen au trecut în uitare. Dar ele pot aduce mare folos celor care doresc să lucreze rapid desene după natură sau să facă unele reproduceri desenate, și de aceea descriem mai jos un asemenea aparat.

În figura 1 se arată principiul funcționării aparatului, foarte ușor de înțeles. În interiorul unei casete înnegrite se află o oglindă și o placă de sticlă înclinată sub un unghi de 45°. Imaginea unui obiect iluminat, plasat în fața casetei, se reflectă mai întâi de către oglindă, apoi se reflectă spre ochiul observatorului datorită plăcii de sticlă, prin orificiul de sus al casetei care adăpostește sistemul optic, observatorul văzând prin dublă reflexie imaginea obiectului pe foaia de hirtie plasată sub vizor. Nu rămâne altceva decât să se urmărească contururile de pe foaia de hirtie cu ajutorul unui creion, sau direct cu un stilou, pentru a obține reproducerea.

În figura 2 se arată piesele necesare alcătuirii vizorului. Dimensiunile pot diferi după dorință, ele sînt date însă în figură după o variantă optimă. La dimensiunile indicate ale pieselor optice, ale oglinzii și plăcuței de sticlă transparentă, se confecționează din tablă de fier sau alama cu grosimea de 0,3...1 mm, prin decupare cu dalta și finisare cu pila, caseta vizorului. Îndoiturile, marcate punctat, se fac la 90°, servind la fixarea prin nituire sau lipire cu cositor. Îndoiturile de pe porțiunea centrală servesc la fixarea plăcii de sticlă, intercalându-se mici fișii de carton sau stofă, pentru ca plăcuța de sticlă să nu se spargă. Asamblarea vizorului se face în următoarea succesiune de operații: mai întâi se confecționează corpul vizorului prin decupare dintr-o placă de tablă. Se îndoiește părțile laterale și urechiușele care servesc la rigidizare, preferîndu-se plasarea îndoiturilor sub părțile mai mari, pentru ca vizorul să aibă un aspect mai plăcut. Se lipesc sau se nituiesc aripioarele. Apoi caseta, după finisare, se vopsește în



exterior cu un lac de culoare închisă, iar în interior cu vopsea neagră mată. După uscarea perfectă a vopselei, se fixează fie prin lipire cu adeziv (prenadez, clei pentru cauciuc, rășină epoxi), fie prin mici lamele de tablă lipite cu cositor, oglinda, apoi se trece la fixarea plăcii de sticlă, așa cum s-a arătat mai sus. La fixarea pieselor optice trebuie procedat cu deosebită atenție, pentru ca ele, bine șterse în prealabil, să nu fie murdărite cu vopsea, adeziv sau amprente. În caz că se fixează caseta vizorului pe suportul din figura 3, este desigur necesar să se fixeze cu un șurub cu piuliță vizorul pe suportul respectiv, înaintea fixării plăcii de sticlă transparentă, care închide corpul acestuia. Restul asamblării aparatului este ușor de înțeles din figura 3, care arată și ce-

lelalte piese necesare. Se utilizează tablă de fier cu grosimea de 1,5...3 mm. O grosime mai mică duce la lipsă de rigiditate a ansamblului; o grosime mai mare este inutilă și piesele respective devin greu de prelucrat. Nu se va lucra cu aluminiu, din motiv că murdărește miștile atunci când se desenează; apoi aluminiul, fiind un metal moale, cere o grosime mai mare a pieselor. Se va evita de asemenea alama, care, dacă nu e acoperită cu un strat gros de vopsea, coacește și dă naștere la intoxicații. În schimb, construcția poate fi făcută, bineînțeles prin unele mici modificări de dimensiuni, fie din placaj, care se poate vopsi, fie din polistiren, care e foarte ușor de decupat și asamblat prin lipire cu soluție tot de polistiren expandat, dizolvat în tiner. În acest din urmă

se observă prin vizor. Aceasta nu înseamnă că foaia de hirtie trebuie să fie total întunecată, deoarece trebuie să se vadă prin vizor virful creionului cu care se desenează.

Cel mai ușor de reproduș sunt obiectele nemișcate, de exemplu alte desene, fotografii care se reproduc grafic, diverse aparate, imagini de natură moartă, cum ar fi vase cu flori, jucării etc. Cu cât aceste obiecte sînt mai bine luminate, cu atât pot fi reproduce mai bine. În natură ele se plasează direct sub razele soarelui, în casă fie lângă o fereastră atunci cînd e soare, fie luminate de o lampă de masă, cu un bec de 75...100 wați, plasată în apropiere. Pentru o iluminare optimă este mai bine să se folosească simultan două surse de lumină artificială.

MAGAZIN TEHNIC

caz, vizorul se va utiliza doar după câteva zile de uscare perfectă, altfel ochii pot fi puternic iritați din cauza vaporilor de tiner rămase la locul lipiturilor incomplet uscate.

Pentru utilizarea aparatului, acesta se plasează pe o masă sau alt suport stabil, într-un loc puțin mai umbrat, eventual cu o bucată de carton sau umbrelă, în caz că se lucrează în aer liber, astfel ca bucată de hirtie pe care se desenează să fie ceva mai umbrată decât obiectul care



POSTA REDACTIEI

ISTRATE RADU — jud. Teleorman

Completările trimise de dv. (datele bobinelor) fac posibilă publicarea materialului.

TIMOFTE MIHAI — București; PISCATTI SORIN — București

Pentru precizări în legătură cu sugestiile și observațiile dv. ați fost invitați (prin scrisori) la redacție. Refuzul unui dialog direct denotă că cele afirmate de dv. la adresa unor colaboratori nu sînt întemeiate. Vă sugerăm ca, în loc să vă pierdeți timpul scriind scrisori (răpind și altora timpul), să abordați studiul și construcția unor montaje prezentate chiar de autorii care nu vă sînt pe plac.

BOAGHER MIHAIL — jud. Dimbovița

La multiplele întrebări tehnice din scrisoare puteți primi răspunsuri mai detaliate dacă (fiind elev în Bu-

curești) treceți pe la redacție în orice joi între orele 11 și 19.

IORGA OCTAVIAN — Focșani

În general, pentru canalele mici de televiziune 1-5 antenele Yagi au dimensiuni fizice destul de mari, puțin fiind leșne deteriorate de vînt sau păsări. Practic ele se confecționează numai cu 3 elemente pe fiecare canal, mai ales cînd este vorba de Dx.

La antena prezentată în 2/1975, pag. 16, nu aveți nevoie să-i faceți anumite operații suplimentare, datele din schiță trebuind respectate cu strictețe.

Amplificatorul din nr. 6/1982 își modifică parametrii dacă aduceți modificări schemei.

Corectorul de frecvență are urmare în numărul 7, unde sînt publicate și valorile componentelor.

CERNAT FLORIN — Craiova

Difuzoarele la care vă referiți au impedanța de 4Ω.

COLIANU OPREA — Orșova

Nu posedăm schema solicitată.

HUSZTIK IOAN — Timișoara

Referindu-vă la scheme din unele cărți, nu vă putem da răspunsul solicitat — apelați la autorii cărților.

Capetele de la magnetofonul „Maiak” au alte caracteristici față de cele de la „Akai”.

Schema Dolby din 1/1982 este utilă la înregistrarea magnetică.

BERCEANU POMPEI — Bistrița

Nu deținem datele de catalog ale circuitului integrat la care vă referiți.

MIRA FLORIN — jud. Dimbovița

Transformatorul FI se poate cumpăra de la magazin (eventual „Dioda”). Înășurarea de 455 kHz are 70 de spire CuEm 0,08.

STĂNESCU OCTAVIAN — Timișoara

Difuzoarele se vînd însoțite de prospecte ce conțin caracteristicile lor.

SOARESCU MARIAN — Ploiești

Defectele aparatului fiind mai complicate, este dificil să fie remediate prin corespondență. Apelați la serviciile unui specialist.

MIRON RADU — București

Vom publica unele materiale referitoare la aparatul A7B din dotarea radioamatorilor.

CUCIUREAN ION — Sibiu

Verificați amplificarea schimbînd sensurile bobinelor de cuplaj (L₂) și reacție (L₃).

BĂLĂBĂNESCU GABRIEL — Vaslui

Cuplați un fir între difuzor și masă (șasiu).

BUZĂ VASILE — Timișoara

Solicitați piesele la magazinul „Dioda” din București.

CARANDA MIRCEA — București

Televizorul respectiv nu este prevăzut cu comandă la distanță.

MOISA RADU — București

Nu deținem date privind modificarea magnetofonului „Maiak” din mono în stereo.

RĂTOI EMIL — Botoșani

Preamplificatorul din nr 8/1982 nu este recomandat pentru înregis-

trări magnetice.

TRĂNȚĂ TONE A. — Galați

Nu experimentăm schemele trimise de cititori. Construiți montajele după scheme prezentate în „Tehnium”.

FEKETE ISTVAN — Oradea

Amplificatorul la care vă referiți poate fi utilizat și cu preamplificatorul de la radioreceptorul „Pacific”. Antene Yagi (date constructive) sînt publicate în almanahul „Tehnium” '83.

ȘTIRBU ION, Bd. Republicii, bloc 27, sc. 4, ap. 4, Reșița

Publicăm adresa completă pentru ca cei interesați de numere vechi din „Tehnium” să vă poată scrie. Am reținut sugestiile dv.

LEMNII BOGDAN — București

Dioda LED trebuie conectată în serie cu un rezistor spre a-i limita curentul.

TBA 790 se află în producția I.P.R.S. Modificînd schema (VU-metru, 1/1982), nu știm la ce rezultate veți ajunge.

LEHACI OVIDIU — Suceava

Nu se construiesc (industrial) osciloscopscoape cu tuburi cinescop. Deviația la tuburile cinescop introduce distorsionări importante ale semnalului și limitează banda de frecvență.

Circuitul K115AT3 nu figurează în cataloage.

BUICANU T. — Bacău

Nu cunoaștem tipul antenelor la care vă referiți. Cele mai eficiente rămîn totuși antenele Yagi.

TROFIN ION — Iași

Elementul defect din circuitul anodic al tubului se poate determina prin măsurători în raport cu schema televizorului.

NICOLAE ANASTASE, București.

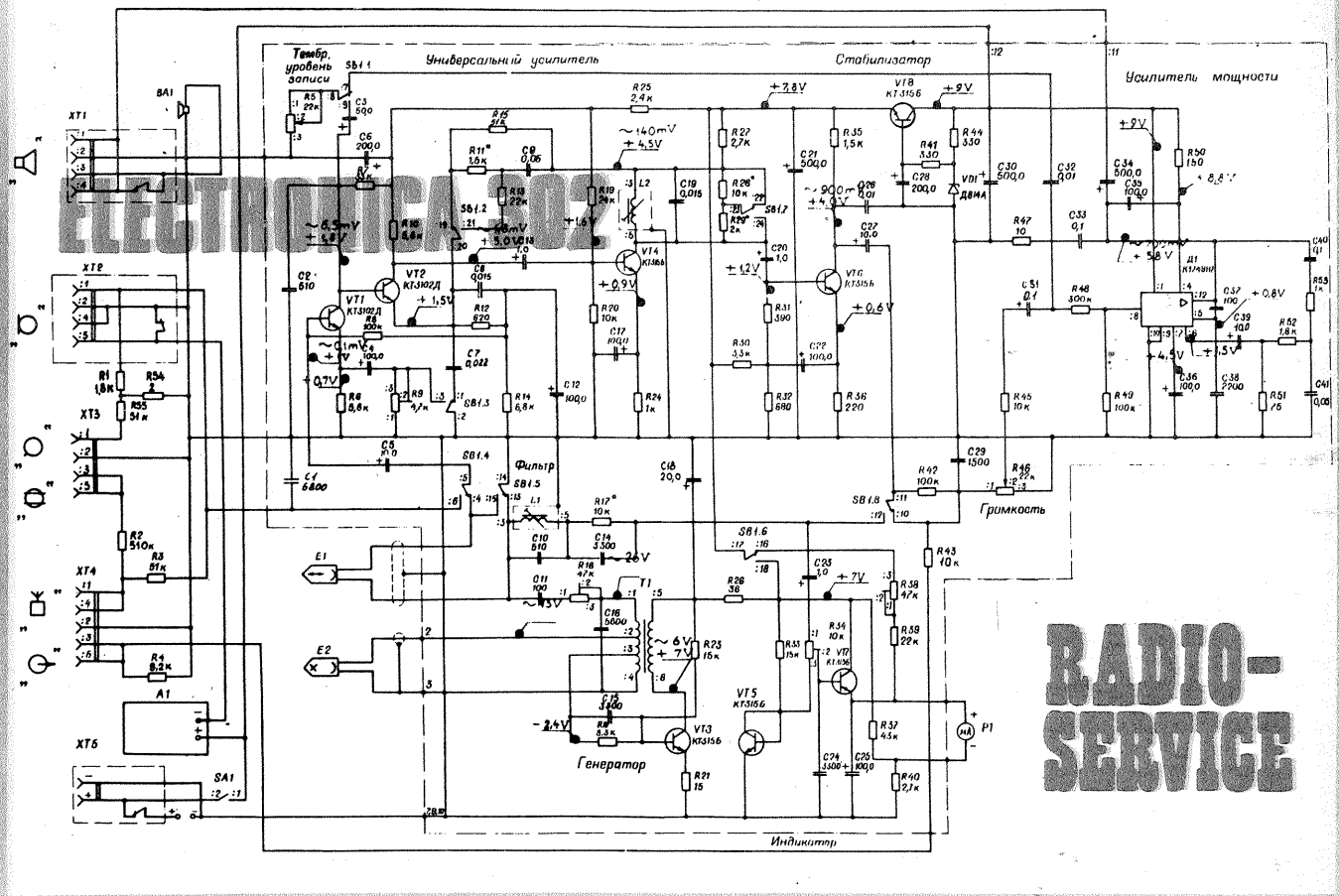
„Electronica” —

302 este un casetofon construit în special cu tranzistoare — un singur circuit integrat echipează etajul final de audiofrecvență. Alimentarea casetofonului se poate face din 6 elemente galvanice (9 V) sau din rețeaua de curent alternativ printr-un redresor suplimentar.

Viteza de deplasare a benzii este 4,76 cm, asigură o reproducere a benzii de frecvență cuprinsă între 63 și 10 000 Hz. Casetofonul are posibilitatea înregistrării semnalului provenit de la microfon, pickup, radio sau alt casetofon.

Transformatorul de rețea are în primar 4 800 de spire CuEm 0,14 (priză la spira 2 800), iar în secundar 210 spire CuEm 0,6.

Transformatorul de la oscilator are în primar 90 de spire (priză la 45 și 80), iar în secundar 20 de spire, ambele din CuEm 0,2.



RADIO-SERVICE

Redactor-șef: ing. IOAN ALBESCU

Secretar responsabil de redacție: ing. ILIE MIHĂESCU

Redactor responsabil de număr: ALEXANDRU MĂRCULESCU

Prezentarea artistică-grafică: ADRIAN MATEESCU

INDEX 44212

CITITORII DIN STRĂINĂTATE SE POT ABONA ADRESÎNDU-SE LA ILEXIM — DEPARTAMENTUL EXPORT-IMPORT PRESĂ, P.O. BOX 136—137, TELEX 11226, BUCUREȘTI, STR. 13 DECEMBRIE NR. 3.

Tiparul executat la Combinatul poligrafic „Casa Scheitel”